

Cômoda baby



Criado em 2024.
www.studio1202.com.br

by
studio1202/Joel Alves



Cômoda.

Este é um projeto de uma cômoda com quatro gavetões. Todas as peças foram feitas em MDF de 18mm, enquanto o MDF de 6mm foi utilizado para os fundos. Para os pés, foram usados pés torneados com 130mm de altura. No entanto, você pode utilizar qualquer tipo de pés com altura entre 100mm e 130mm, ou até mesmo pés feitos de MDF, conforme sua preferência e o estilo desejado para o móvel.

Lista de materiais

- Fitas de borda de 22mm
- Parafusos de 4,0mm x 45mm
- Parafusos de 4,0mm x 16mm
- Parafusos de 4,0mm x 30mm
- 4 kits de corrediças T45 de 450mm
- 4 ou 8 puxadores
- 4 Pés para mobiliário de 100mm a 130mm

Cortes para a comoda

Lista de cortes - corpo do móvel (MDF 18mm):

- 1 peça de 864 mm x 530 mm (base)
- 2 peças de 808 mm x 530 mm (laterais)
- 2 peças de 864 mm x 100 mm (travessas superiores)
- 1 peça de 823 mm x 843 mm (fundo **MDF de 6mm**)

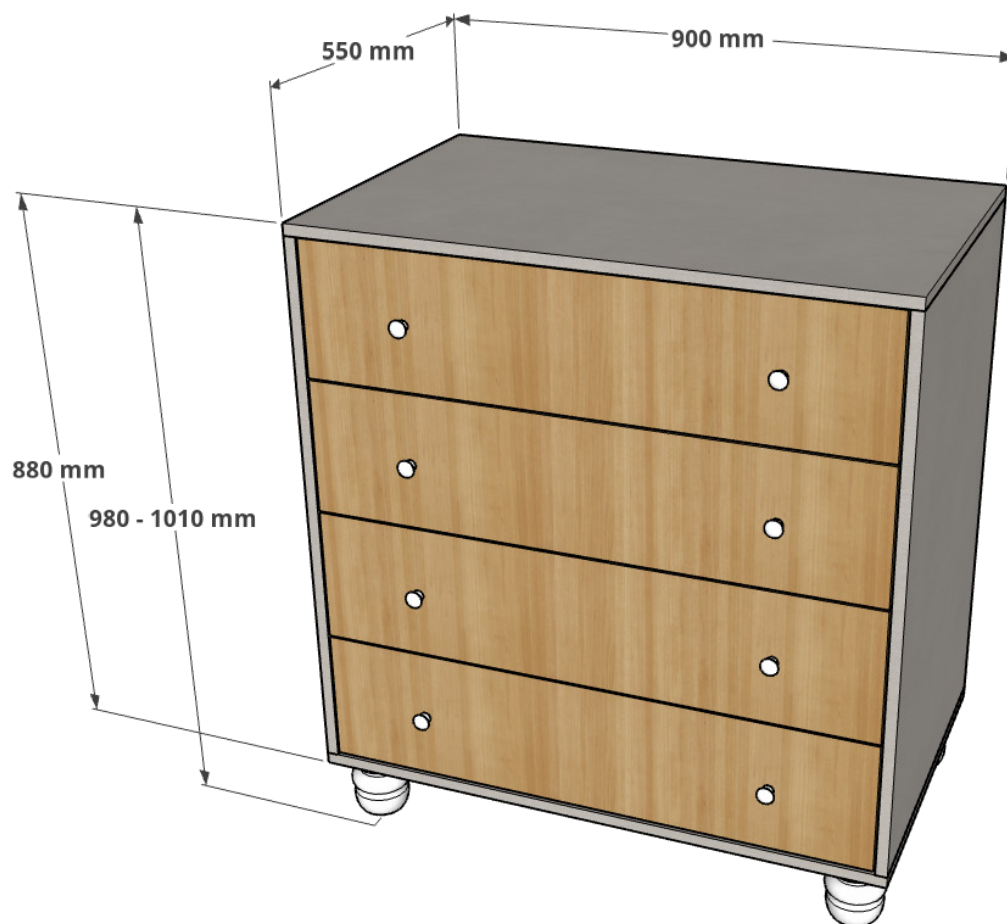
Lista de cortes - gavetas do móvel (MDF 18mm):

- 4 peças de 858 mm x 207 mm (frente de gaveta)
- 8 peças de 500 mm x 160 mm (laterais de gaveta)
- 8 peças de 765 mm x 160 mm (contra frente/fundo de gaveta)
- 4 peças de 780 mm x 492 mm (fundo de gaveta **MDF de 6mm**)

Lista de cortes - tamponamentos (MDF 18mm):

- 2 peças de 900 mm x 550 mm (topo e base)
- 2 peças de 844 mm x 550 mm (laterais)

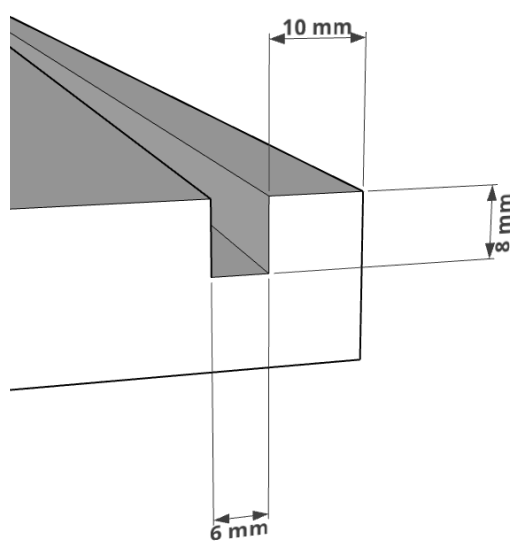
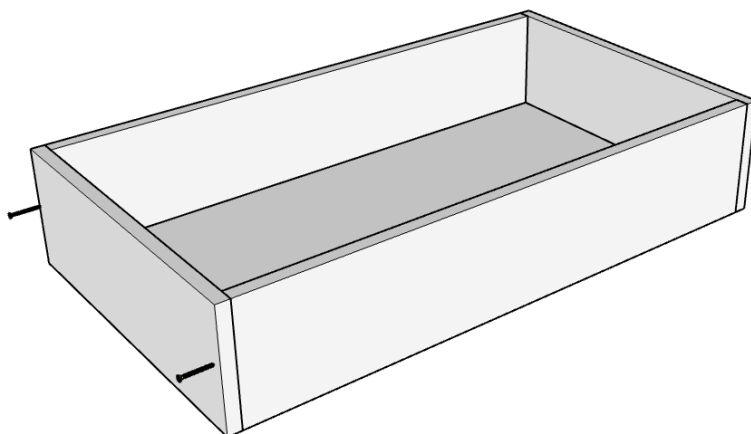
Medidas gerais



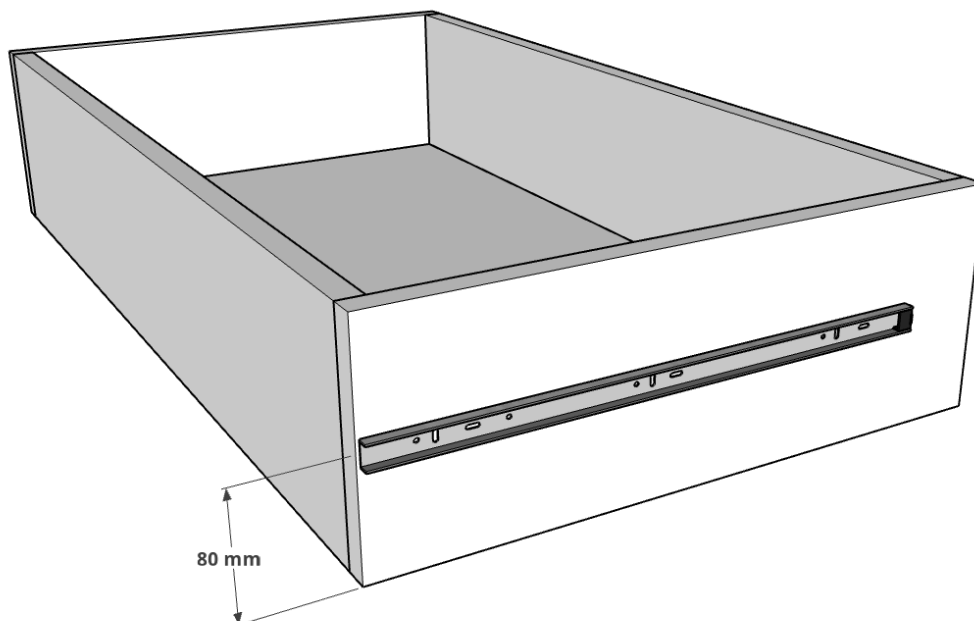
Manual de montagem

Etapas de montagem

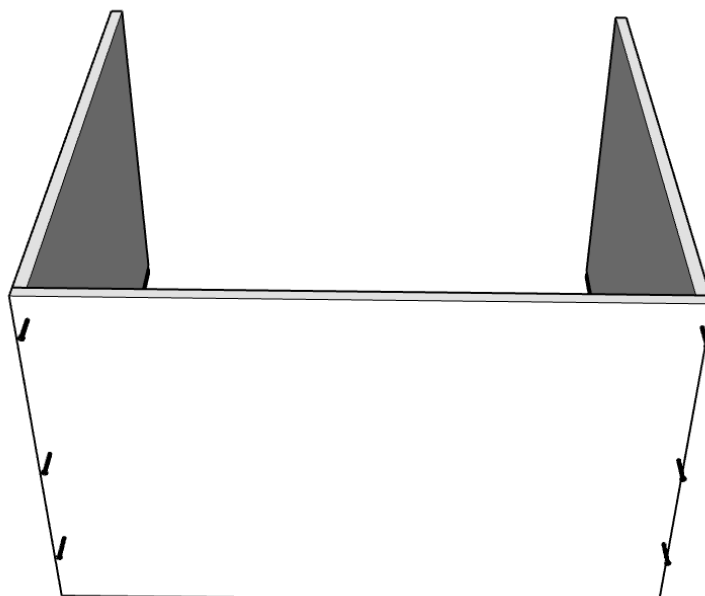
1. Inicie o projeto montando as gavetas com parafusos de 4 mm x 45 mm, utilizando um parafuso em cada lateral. O fundo das gavetas e também do corpo do móvel deve ser embutido em um canal de 8 mm.



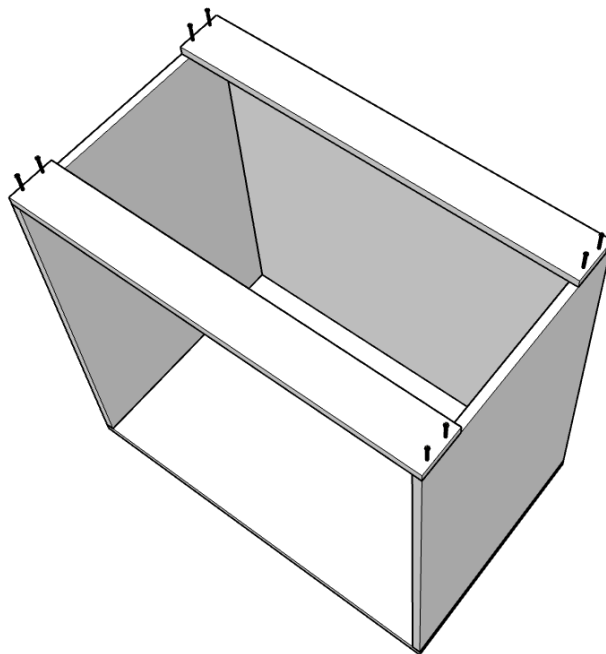
2. Após a montagem das gavetas, fixe os trilhos das corrediças no corpo da gaveta com parafusos de 4 mm x 16 mm. Essa fixação deve ser feita centralizada na altura da gaveta.



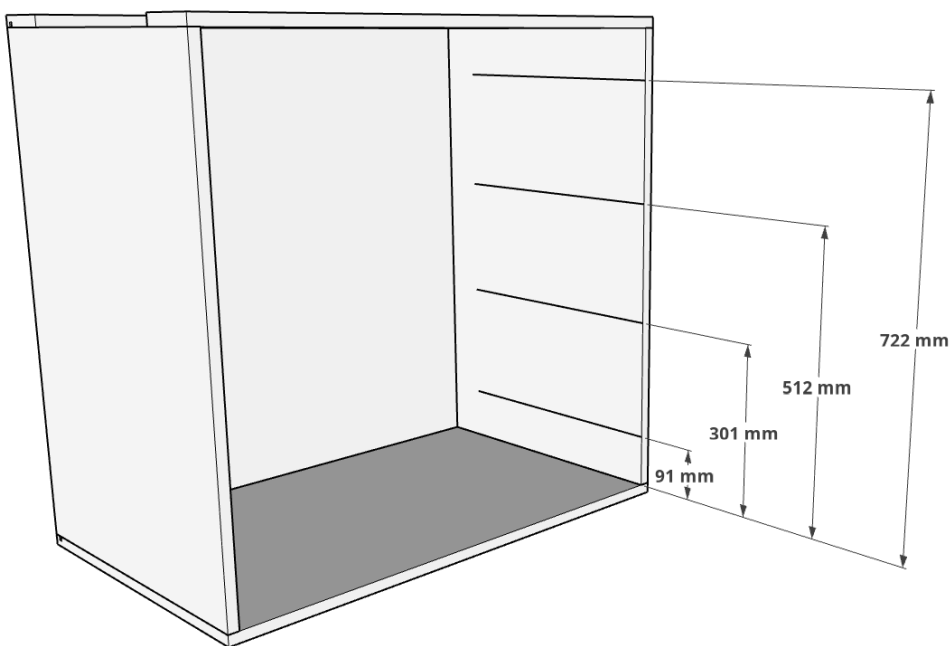
3. Monte o corpo do móvel começando pela fixação da base nas laterais, utilizando 3 parafusos de 4 mm x 45 mm. Lembre-se de fazer um pré-furo com uma broca de 3 mm e utilizar o escareador de 8 mm para embutir a cabeça do parafuso.



4. Em seguida, fixe as travessas superiores e confira o esquadro da peça.



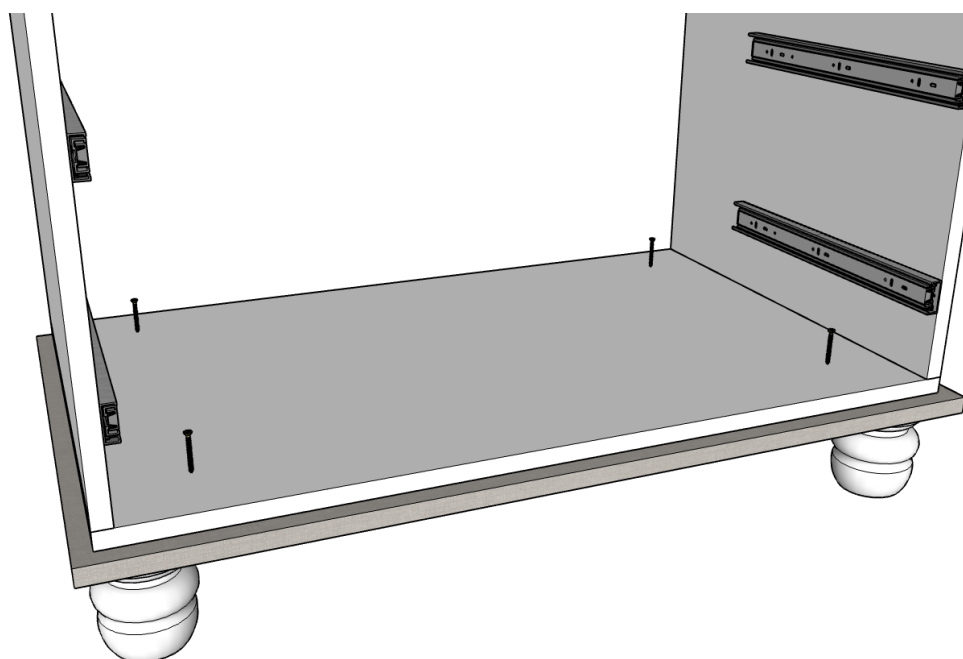
5. Faça a marcação das linhas de eixo para a fixação do corpo das corredeiras, seguindo as medidas indicadas abaixo. Fixe o corpo das corredeiras com parafusos de 4 mm x 16 mm.



6. Para os tamponamentos, comece fixando os pés do móvel, caso necessário.



7. Depois, posicione o corpo do móvel sobre a base e faça a fixação pela parte interna com parafusos de 4 mm x 30 mm, finalizando o acabamento com tapa-furos. Fixe os demais tamponamentos pela parte interna.



8. Por fim, instale as gavetas, teste o funcionamento das corrediças e, em seguida, fixe as frentes das gavetas e os puxadores.



Obrigado

Copyright :

- 1. Copyright © 2023 de Studio 1202 comunicação ltda**
- 2. Todos os direitos reservados. Este projeto ou qualquer parte dele não pode ser reproduzido ou usado de forma alguma sem autorização expressa, por escrito, do autor, exceto pelo uso de citações breves em uma resenha. Sua comercialização inteira ou parcial é vetada na forma da lei.**