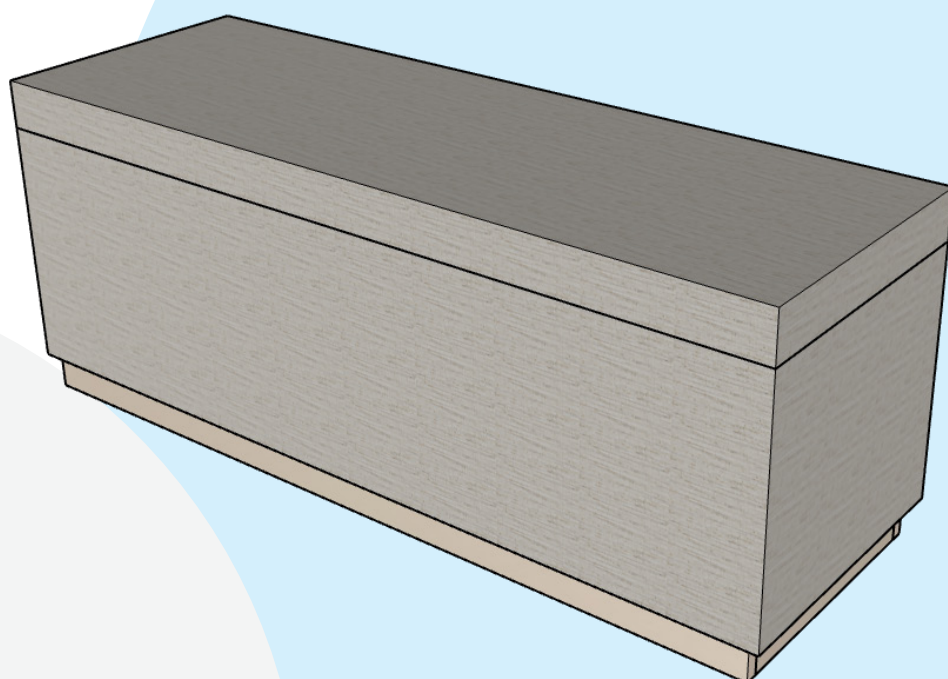


Banco Baú estofado



Criado em 2024.
www.studio1202.com.br

by
studio1202/Joel Alves



Banco baú estofado

Este é um projeto de um banco baú estofado, fácil de executar e adaptável a materiais de 18 ou 15mm, conforme as listas de cortes fornecidas. O estofamento é opcional, podendo cobrir completamente o banco ou apenas a tampa. Sugerimos usar uma espuma simples de 50mm de espessura. Para um assento mais macio, considere um mix de espumas: 30mm de espuma convencional D33 com uma camada superior de espuma D26 tipo soft.

O corte do tecido deve seguir as medidas finais das peças, e a fixação pode ser realizada com um grampeador pneumático ou manual.

Email :

blog@studio1202.com.br

Website :

www.studio1202.com.br

Instagram :

[@studio1202](https://www.instagram.com/studio1202)

Lista de materiais

- Espuma de 50mm D33 (medida da peça da tampa do projeto)
- manta acrilica (3 a 5 metros dependendo da comprimento do projeto)
- Parafusos de 4mm x 45mm
- 3 dobradiças 35mm tipo reta
- Tecido (3 a 5 metros dependendo da comprimento do projeto)

Projeto em MDF 18mm

Banco com 1,20 metros

Corpo do móvel

- 2 peças de 1200mm x 394 mm (tampa);
- 2 peças de 1164 mm x 350 mm (frente e traseira);
- 1 peça de 364mm x 1164mm (base);
- 2 peça de 400 mm x 350 mm (laterais);

Rodapé (opcional)

- 2 peças de 1160mm x 100mm
- 2 peças de 360mm x 100mm

Banco com 1,30 metros

Corpo do móvel

- 2 peças de 1300 mm x 394 mm (tampa);
- 2 peças de 1264 mm x 350 mm (frente e traseira);
- 1 peça de 364mm x 1264mm (base);
- 2 peça de 400 mm x 350 mm (laterais);

Rodapé (opcional)

- 2 peças de 1260mm x 100mm
- 2 peças de 360mm x 100mm

Banco com 1,40 metros

Corpo do móvel

- 2 peças de 1400 mm x 394 mm (tampa);
- 2 peças de 1364 mm x 350 mm (frente e traseira);
- 1 peça de 364mm x 1364mm (base);
- 2 peça de 400 mm x 350 mm (laterais);

Rodapé (opcional)

- 2 peças de 1360mm x 100mm
 - 2 peças de 360mm x 100mm
-

Banco com 1,50 metros

Corpo do móvel

- 2 peças de 1500 mm x 394 mm (tampa);
- 2 peças de 1464 mm x 350 mm (frente e traseira);
- 1 peça de 364mm x 1464mm (base);
- 2 peça de 400 mm x 350 mm (laterais);

Rodapé (opcional)

- 2 peças de 1460mm x 100mm
 - 2 peças de 360mm x 100mm
-

Banco com 1,60 metros

Corpo do móvel

- 2 peças de 1600 mm x 394 mm (tampa);
- 2 peças de 1564 mm x 350 mm (frente e traseira);
- 1 peça de 364mm x 1564mm (base);
- 2 peça de 400 mm x 350 mm (laterais);

Rodapé (opcional)

- 2 peças de 1560mm x 100mm
- 2 peças de 360mm x 100mm

Lista de materiais

- Espuma de 50mm D33 (medida da peça da tampa do projeto)
- manta acrilica (3 a 5 metros dependendo da comprimento do projeto)
- Parafusos de 4mm x 45mm
- 3 dobradiças 35mm tipo reta
- Tecido (3 a 5 metros dependendo da comprimento do projeto)

Projeto em MDF 15mm

Banco com 1,20 metros

Corpo do móvel

- 2 peças de 1200 mm x 394 mm (tampa);
- 2 peças de 1170mm x 350 mm (frente e traseira);
- 1 peça de 370mm x 1170mm (base);
- 2 peça de 400 mm x 350 mm (laterais);

Rodapé (opcional)

- 2 peças de 1166mm x 100mm
- 2 peças de 366mm x 100mm

Banco com 1,30 metros

Corpo do móvel

- 2 peças de 1300 mm x 394 mm (tampa);
- 2 peças de 1270 mm x 350 mm (frente e traseira);
- 1 peça de 370mm x 1270mm (base);
- 2 peça de 400 mm x 350 mm (laterais);

Rodapé (opcional)

- 2 peças de 1266mm x 100mm
- 2 peças de 366mm x 100mm

Banco com 1,40 metros

Corpo do móvel

- 2 peças de 1400 mm x 394 mm (tampa);
- 2 peças de 1370 mm x 350 mm (frente e traseira);
- 1 peça de 370mm x 1370mm (base);
- 2 peça de 400 mm x 350 mm (laterais);

Rodapé (opcional)

- 2 peças de 1366mm x 100mm
 - 2 peças de 366mm x 100mm
-

Banco com 1,50 metros

Corpo do móvel

- 2 peças de 1500 mm x 394 mm (tampa);
- 2 peças de 1470 mm x 350 mm (frente e traseira);
- 1 peça de 370mm x 1470mm (base);
- 2 peça de 400 mm x 350 mm (laterais);

Rodapé (opcional)

- 2 peças de 1466mm x 100mm
 - 2 peças de 366mm x 100mm
-

Banco com 1,60 metros

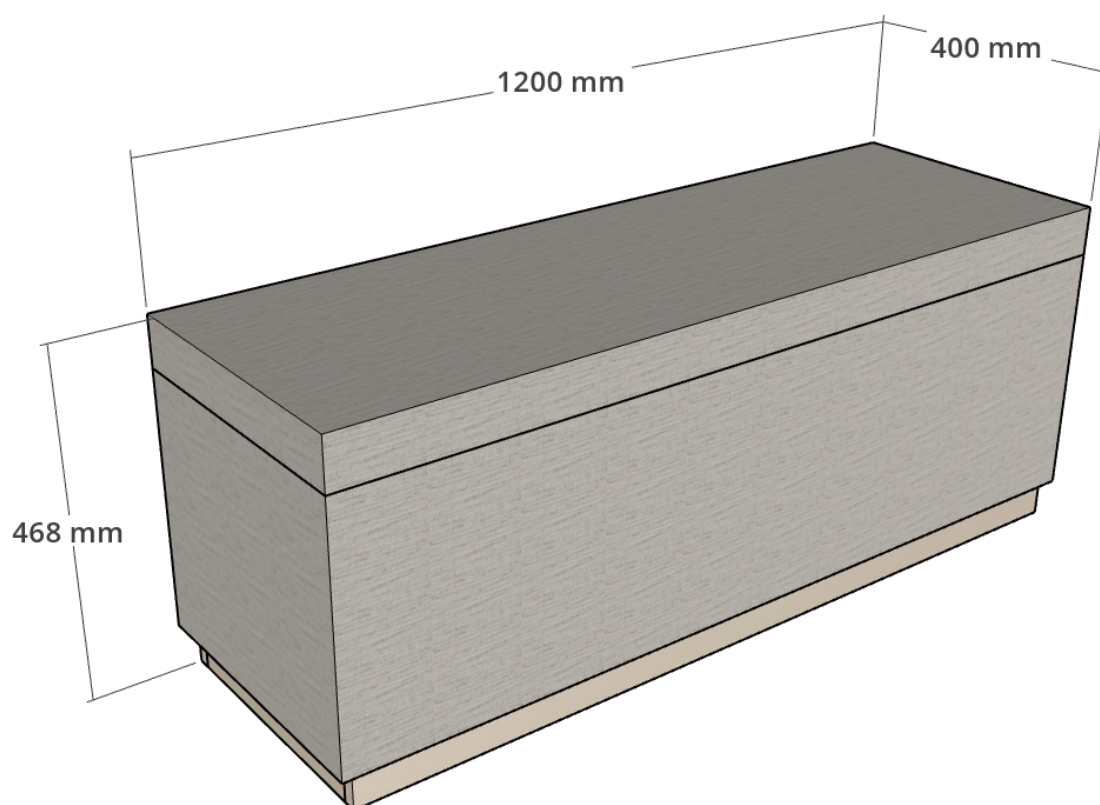
Corpo do móvel

- 2 peças de 1600mm x 394 mm (tampa);
- 2 peças de 1570 mm x 350 mm (frente e traseira);
- 1 peça de 370mm x 1570mm (base);
- 2 peça de 400 mm x 350 mm (laterais);

Rodapé (opcional)

- 2 peças de 1566mm x 100mm
- 2 peças de 366mm x 100mm

Medidas gerais sapateira simples



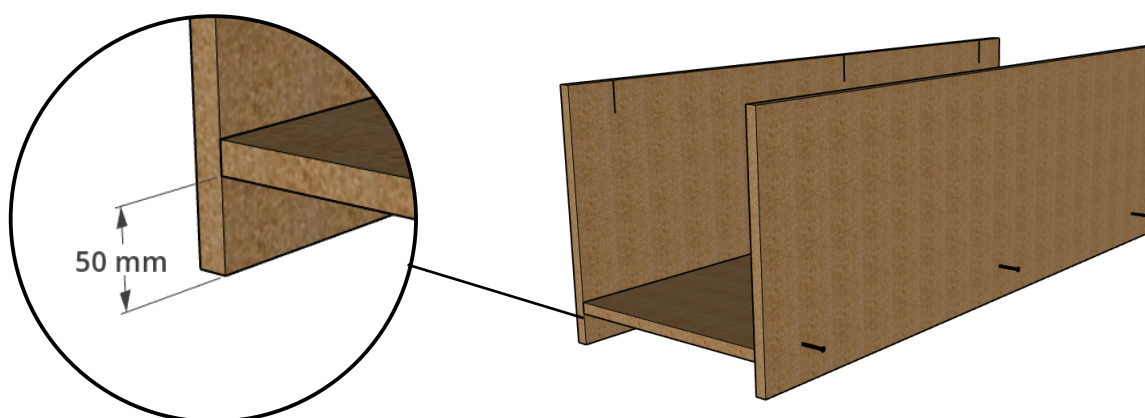
Manual de montagem

Dobradiças de caneco.

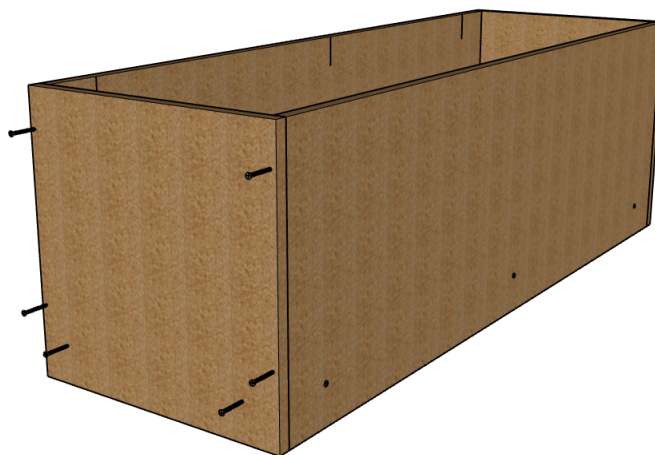
Antes de iniciar a montagem, faça as marcações e furações para as dobradiças de caneco de 35mm. A dobradiça central deve ser posicionada exatamente no centro da peça já as dobradiças laterais devem ficar a 100mm das extremidades do baú e também da tampa. Para mais informações sobre a instalação das dobradiças, consulte o vídeo através do QR code fornecido!



1. Comece a montagem fixando a frente e a traseira à base do baú usando parafusos de 4mm x 45mm. Aplique cola PVA e faça um pré-furo com uma broca de 3mm. A base deve ficar afastada 50mm da extremidade das peças, utilizando de 3 a 4 parafusos, dependendo do tamanho da peça desejada.



2. Fixe as laterais também com cola PVA e parafusos, que devem ser inseridos para fixar as peças frontal e traseira, bem como a base.



3. Com as peças prontas, proceda às etapas de estofamento, colando a espuma na tampa com cola em spray, depois revestindo com manta acrílica e, por último, grampeando o tecido. Para o corpo do baú, não é necessário o uso de espuma; basta revestir a peça com manta acrílica e, depois, grampear o tecido, tomando cuidado para esticá-lo de maneira uniforme.
4. Para esta peça, você pode utilizar a base em MDF de 15mm ou 18mm ou optar por pés niveladores de 100mm.



Obrigado

Copyright :

- 1. Copyright © 2023 de Studio 1202 comunicação ltda**
- 2. Todos os direitos reservados. Este ebook ou qualquer parte dele não pode ser reproduzido ou usado de forma alguma sem autorização expressa, por escrito, do autor, exceto pelo uso de citações breves em uma resenha do ebook. Sua comercialização inteira ou parcial é vetada na forma da lei.**