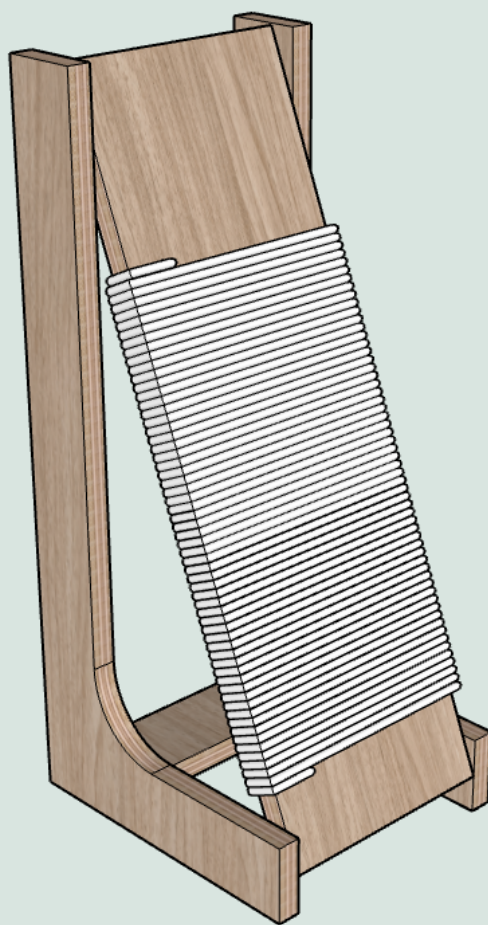


Móveis para Gatos



Criado em 2023.
www.studio1202.com.br

by
studio1202/Joel Alves



+



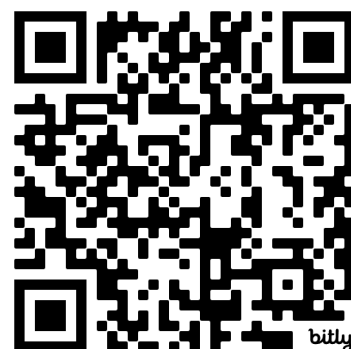
Sobre o projeto

Móveis para gatos.

Esta é uma pequena coletânea de projetos para gatos. Nesta coletânea, você vai encontrar prateleiras, escadas, nichos e arranhadores para um projeto completo de playground para gatos. Todos os projetos descritos podem ser fabricados com qualquer material com mais de 15mm de espessura e os mais variados tipos de acabamento.

As substituições de espessura dos materiais não interferem no plano de corte, que se ajustará tranquilamente, tendo apenas em mente que as dimensões finais dos projetos podem variar em +- 10mm sem prejuízo da fabricação da peça.

Este projeto foi criado em parceria com a Leomadeiras maior rede de lojas de produtos para marcenaria do Brasil, acesse o QR code para conferir produtos e ofertas incríveis



Obsevarções gerais

1. Para fixar as peças nas paredes, utilize os parafusos do tipo 'tampinha'. Esses parafusos possuem uma cabeça mais larga, próprias para o acabamento com tampinhas plásticas, e permitem uma fixação direta muito eficiente, suportando mais de 15 kg por ponto de fixação. Esses parafusos requerem buchas de 8mm.
2. Todas as peças devem receber tapeçarias em carpete ou feltro para evitar que seu pet escorregue ao subir nas peças e venha a se machucar.
3. Todas as montagens devem ser realizadas com cola PVA (cola para madeira) de forma correta, aguardando o tempo de secagem recomendado pelo fabricante.
4. As peças e a forma de fixação foram projetadas para suportar mais de 10 kg de peso por peça. Tenha em mente que, para pets mais pesados, pode ser necessário mais pontos de fixação na montagem das peças (parafusos de 4mm x 50mm).
5. Os acabamentos das peças podem ser realizados com seladora, verniz ou tinta esmalte, sempre observando as formas de aplicação recomendadas pelos fabricantes, tanto para a aplicação quanto para o preparo e secagem das peças.

Prateleira Simples

Lista de materiais

- Parafusos 4 mm x 50mm
- Verniz/seladora/tinta esmalte
- Cola PVA
- Cavilhas/assa para madeira

Lista de cortes

Prateleira 300mm

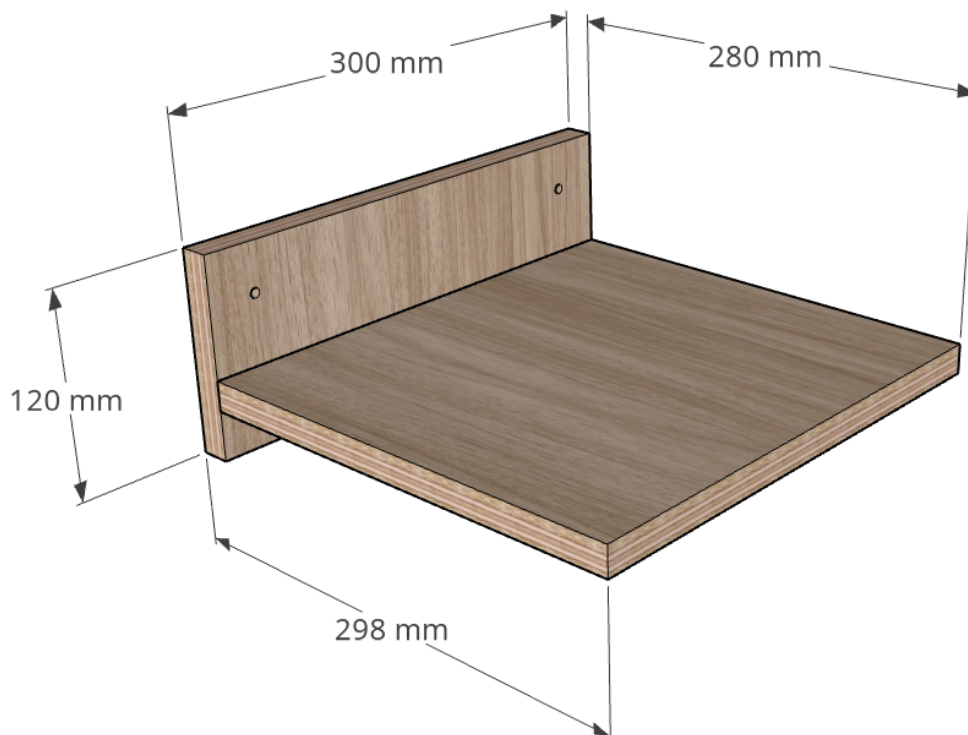
- 1 peça de 120 mm x 300mm* (Base de fixação)
- 1 peça de 280 mm x 300mm* (prateleira)

*Esta medida pode ser alterada para a largura desejada da prateleira.

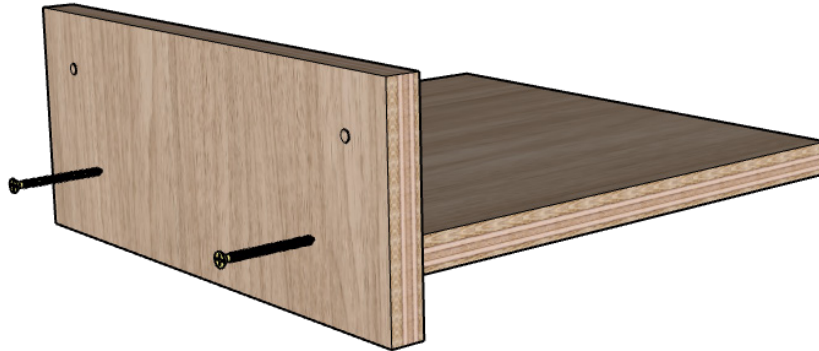
Ex:

1 peça de 120 mm x **600mm*** (Base de fixação)

3 peças de 280 mm x **600mm*** (prateleira)



1. Faça a montagem fixando a prateleira no suporte com parafusos de 4mm x 50mm, realizando os pré-furos com uma broca de 3mm e um escareador de 8mm. Para evitar que seu pet escorregue da prateleira, faça a colagem de um carpete ou tecido.



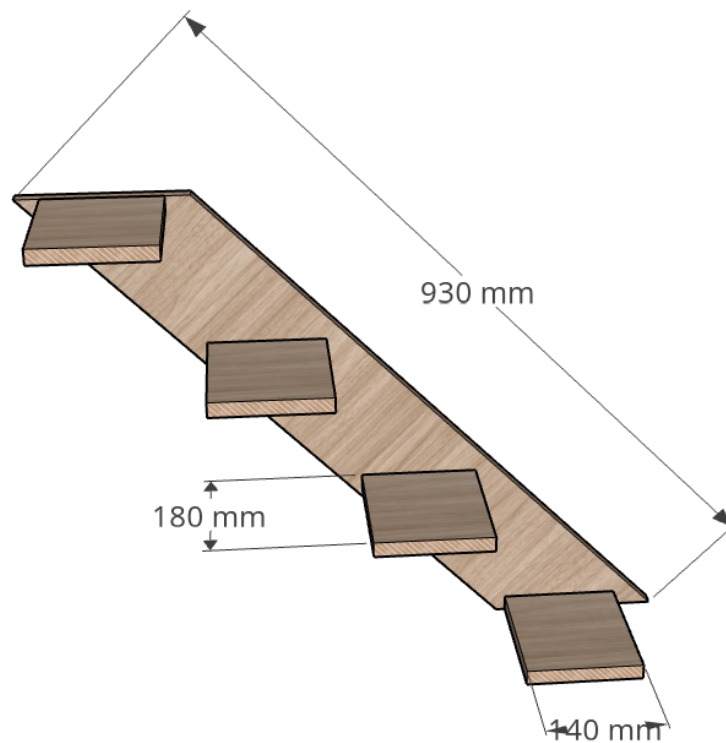
Prateleira escada

Lista de materiais

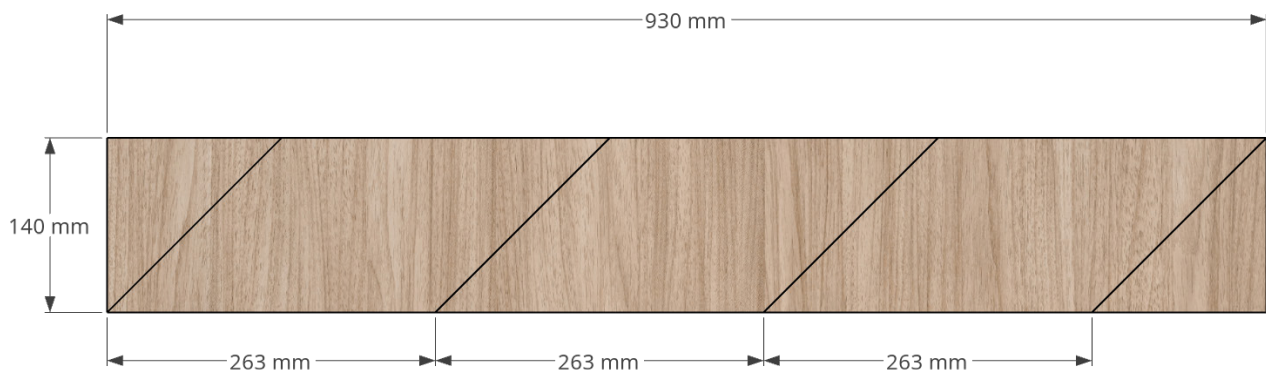
- Parafusos 4 mm x 50mm
- Cola PVA
- Verniz/seladora/tinta esmalte
- Cavilhas/assa para madeira

Lista de cortes

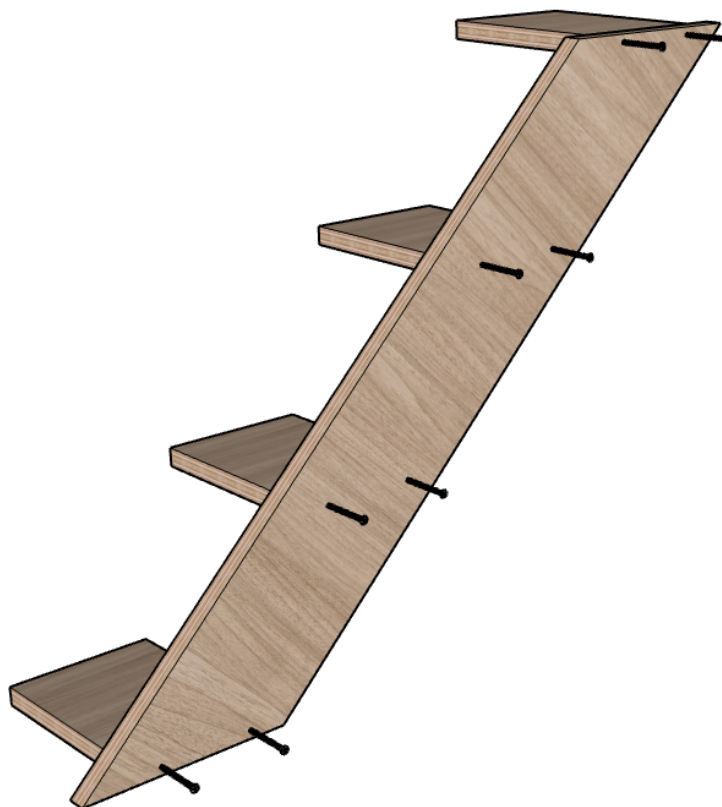
- 1 peça de 930 mm x 140mm* (Base de fixação)
- 4 peças de 180 mm x 140mm* (prateleira)



1. Faça o corte a marcações na peça de suporte em um angulo de 45°



2. Faça a montagem fixando a prateleira no suporte com parafusos de 4mm x 50mm, realizando os pré-furos com uma broca de 3mm e um escareador de 8mm. Para evitar que seu pet escorregue da prateleira, faça a colagem de um carpete ou tecido.



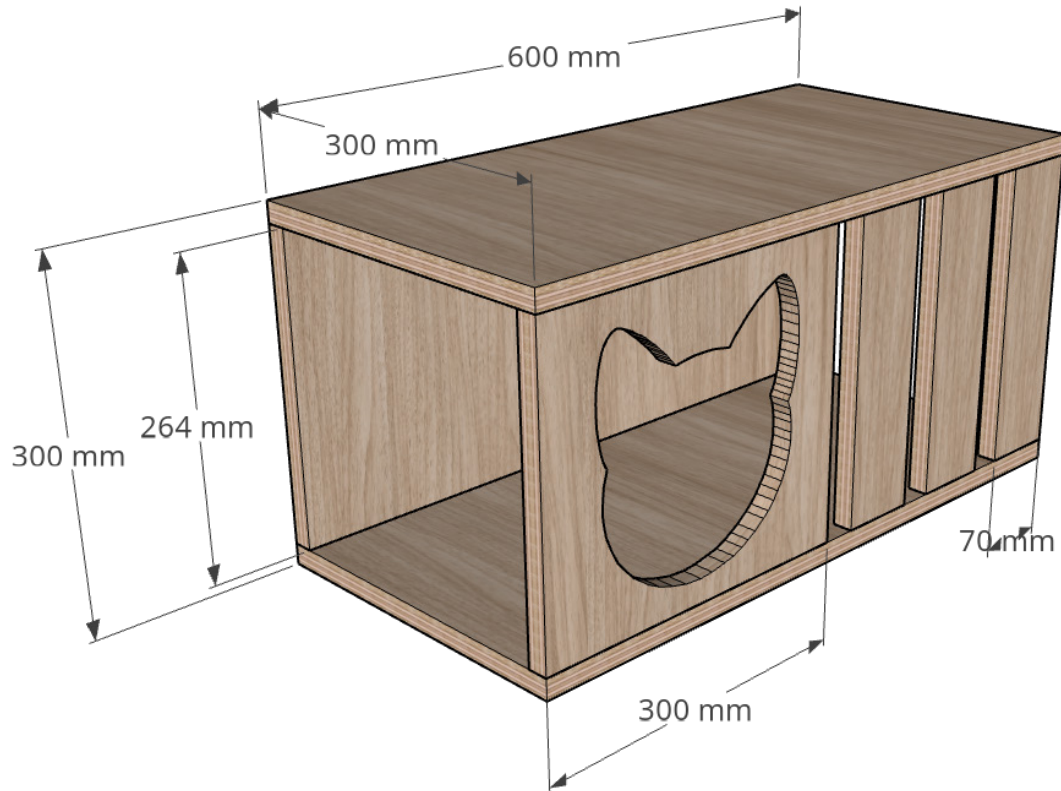
Nicho toca

Lista de materiais

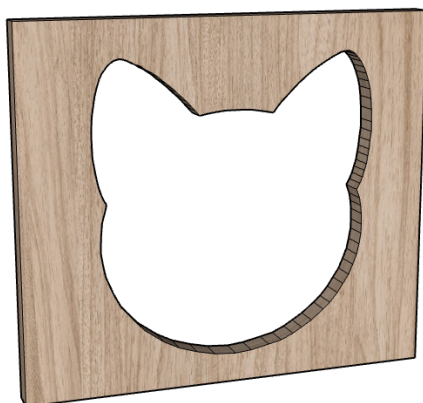
- Parafusos 4 mm x 50mm
- Verniz/seladora/tinta esmalte
- Cola PVA
- Cavilhas/assa para madeira

Lista de cortes

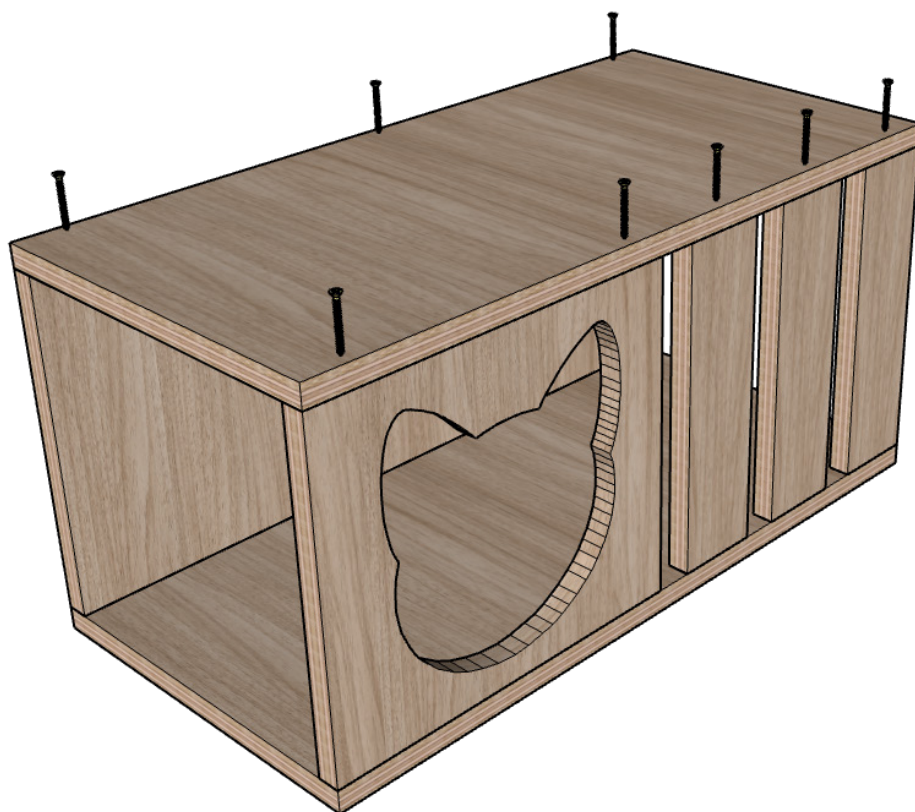
- 1 peça de 600 mm x 264 mm (tradeira)
- 2 peças de 600 mm x 300mm (base e topo)
- 1 peça de 300 mm x 264 mm (frente recorte)
- 3 peças de 70 mm x 264mm (frente ripas)

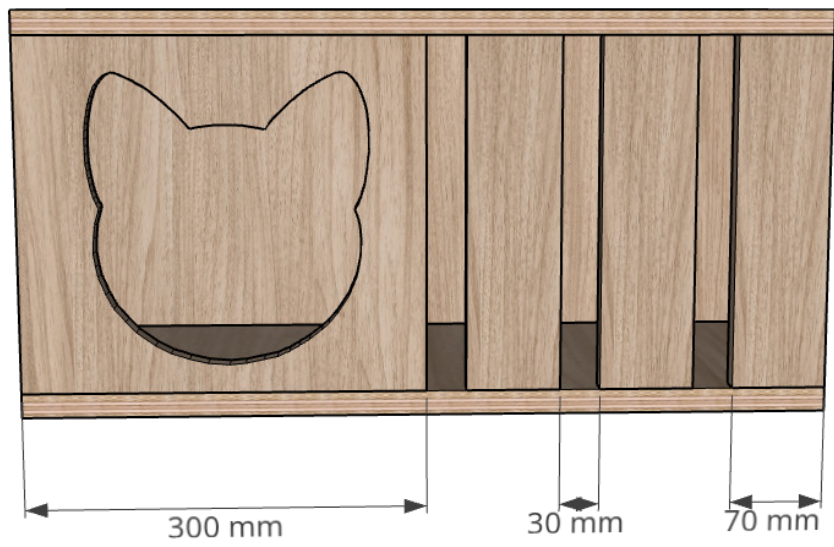


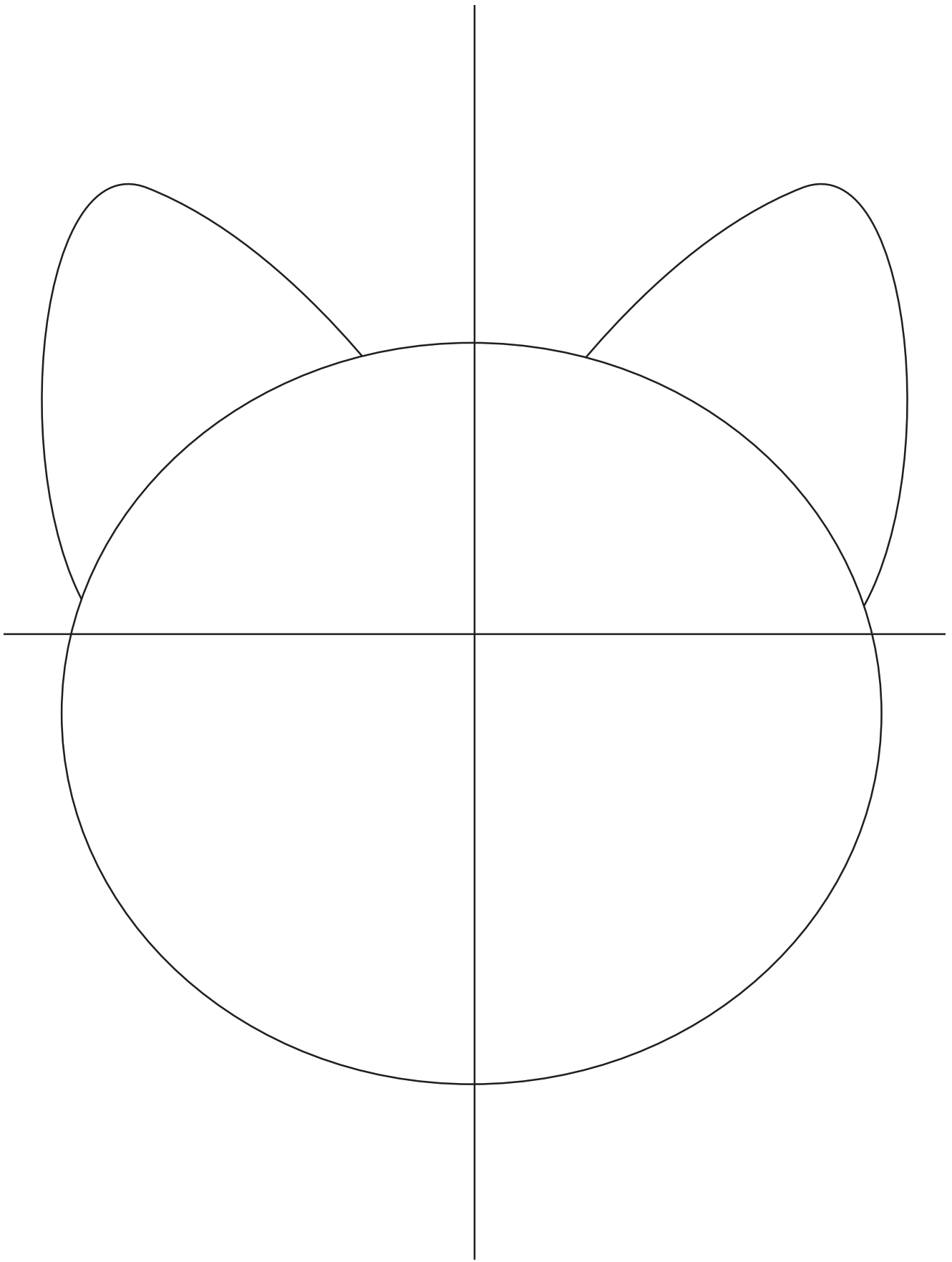
1. Faça a marcação e recorte com uma serra tico-tico da frente utilizando o molde em anexo



2. Faça a montagem fixando a prateleira no suporte com parafusos de 4mm x 50mm, realizando os pré-furos com uma broca de 3mm e um escareador de 8mm. Para evitar que seu pet escorregue da prateleira, faça a colagem de um carpete ou tecido.







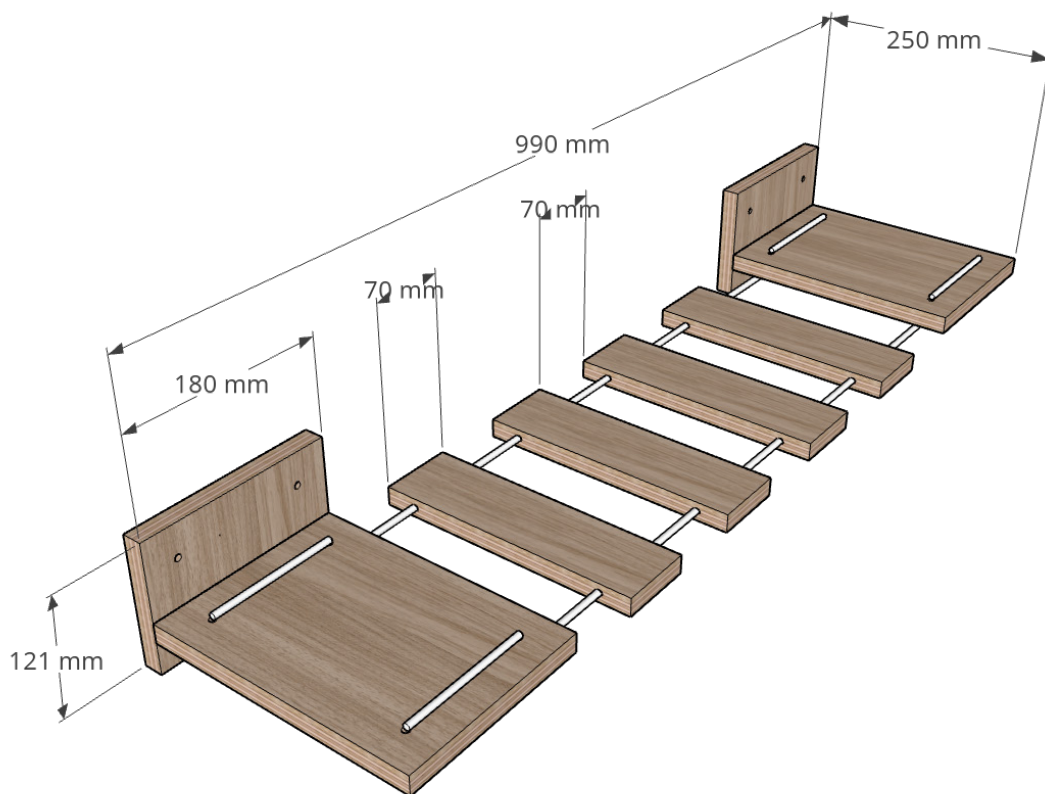
Prateleira com passarela

Lista de materiais

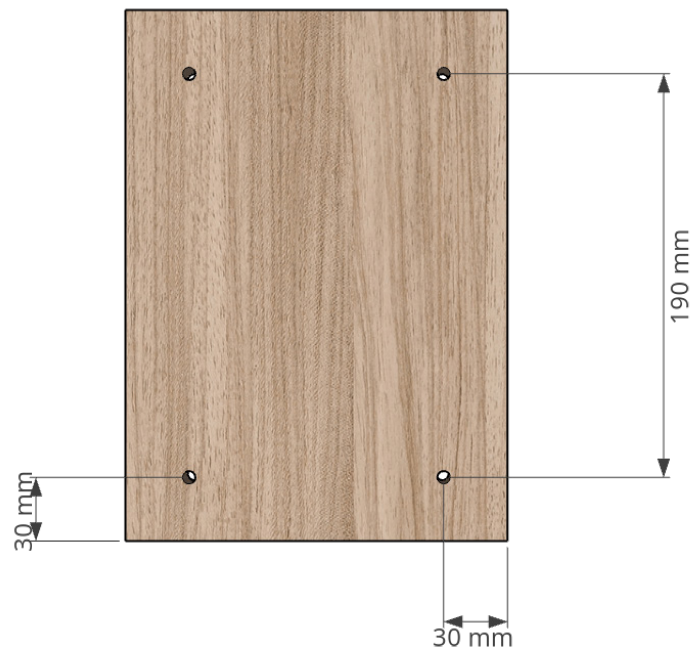
- Parafusos 4 mm x 50mm
- Cola PVA
- Verniz/seladora/tinta esmalte
- 3 metros de corda náutica ou de cisal de 6mm
- Cavilhas/assa para madeira

Lista de cortes

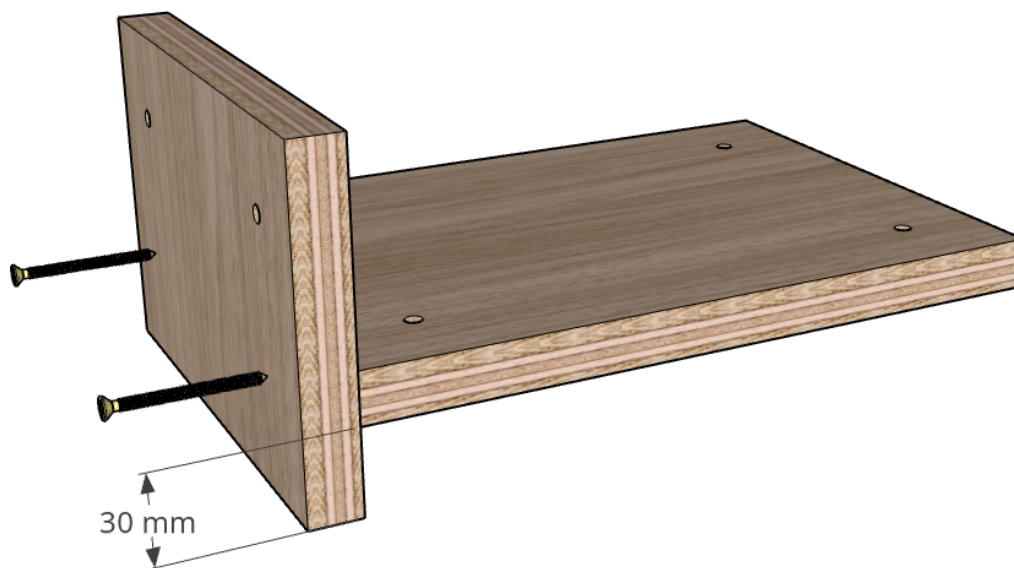
- 2 peças de 180 mm x 120mm (suportes)
- 2 peças de 180 mm x 250 mm (prateleiras fixas)
- 4 peças de 70 mm x 250 mm (passarela)



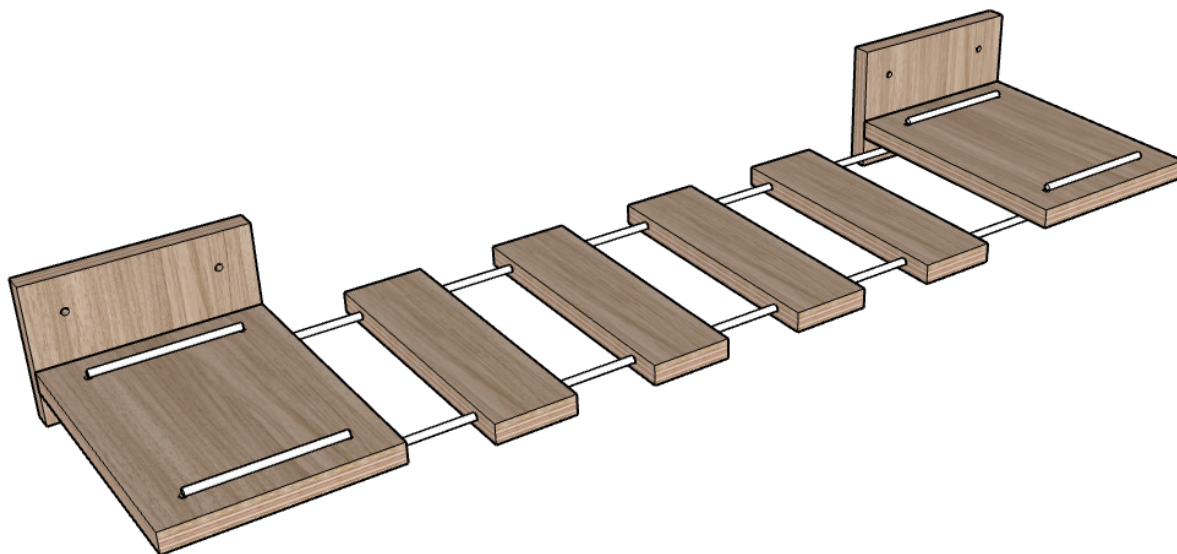
1. Faça a marcação e e furação com uma broca de 6mm para a passagem da corda.



2. Faça a montagem fixando a prateleira no suporte com parafusos de 4mm x 50mm, realizando os pré-furos com uma broca de 3mm e um escareador de 8mm. Para evitar que seu pet escorregue da prateleira, faça a colagem de um carpete ou tecido.



1. Passe a corda pelos furos e faça um arremate com um nó nas pontas e algumas gotas de cola instantanea, você pode utilizar, nós, cola ou pregos para fixar as ripas da passarela em sua posição.



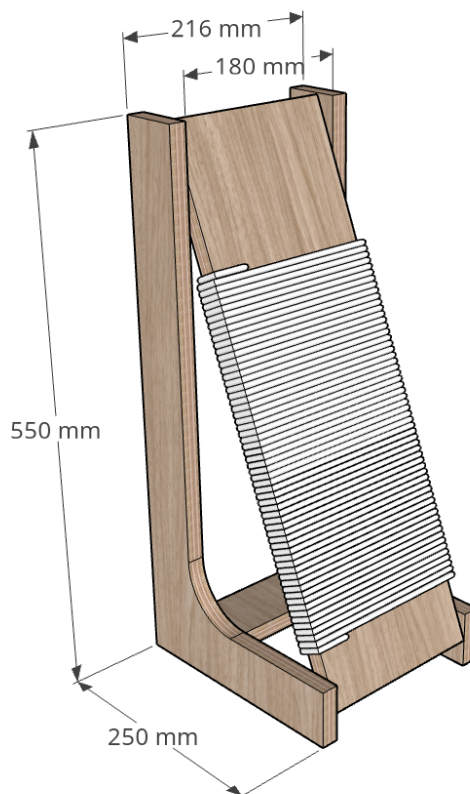
Arranhador de piso

Lista de materiais

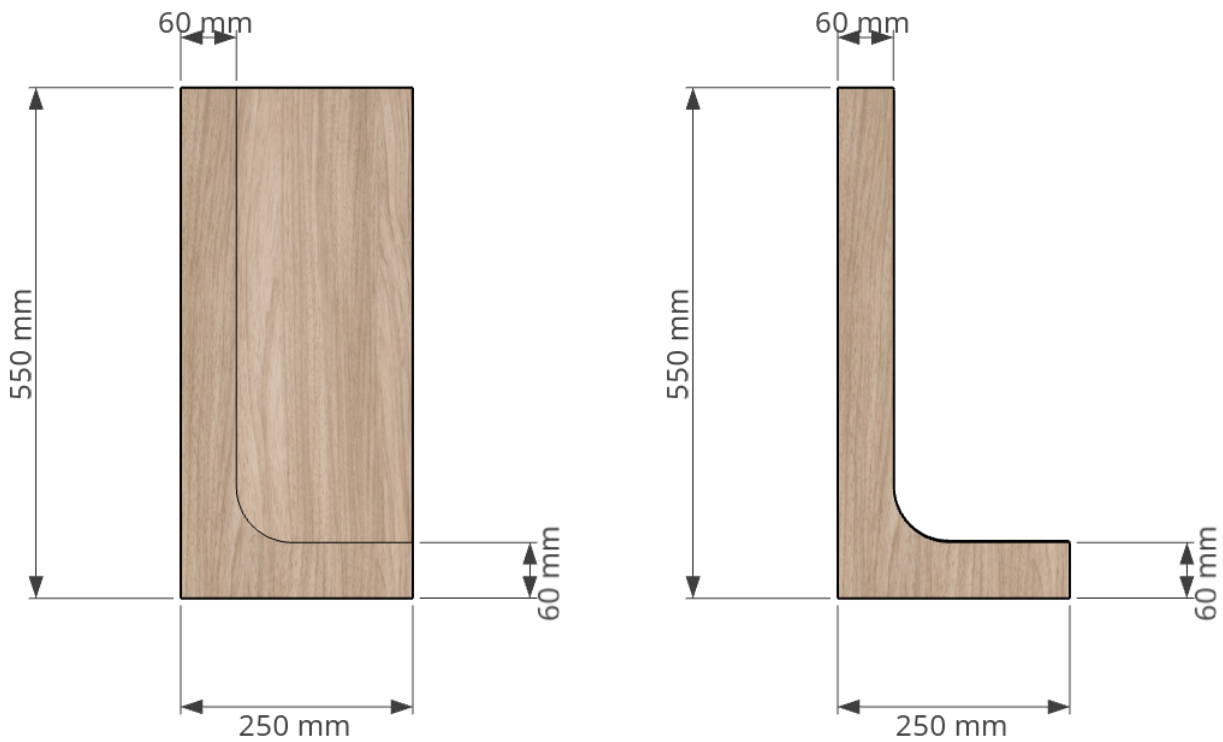
- Parafusos 4 mm x 50mm
- Cola PVA
- Verniz/seladora/tinta esmalte
- 20 metros de cisal de 6mm
- Cavilhas/assa para madeira

Lista de cortes

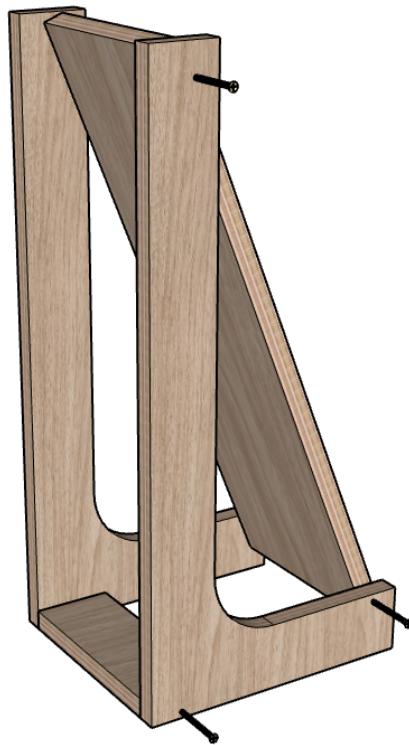
- 2 peças de 550 mm x 500mm (laterais)
- 1 peça de 180 mm x 70 mm (base)
- 1 peças de 560 mm x 180 mm (arranhador)



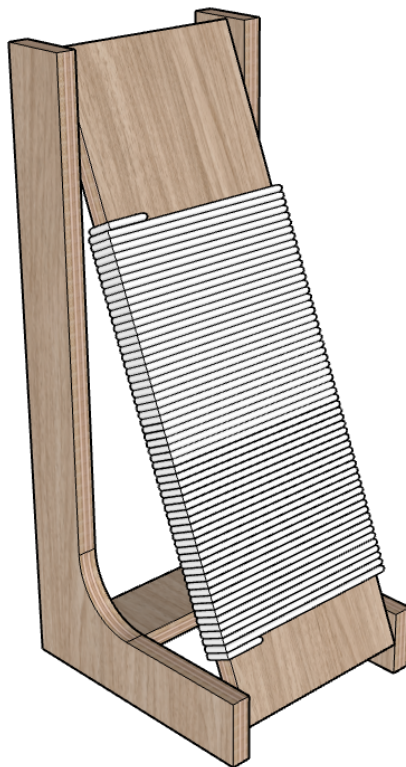
1. Faça a marcação e o corte das laterais do arranhador e 2 furos com uma broca de 6mm para o arremate da corda de cisal



2. Faça a montagem fixando a a base e o arranhador nnas laterais com parafusos de 4mm x 50mm, realizando os pré-furos com uma broca de 3mm e um escareador de 8mm. Para evitar que seu pet escorregue da prateleira, faça a colagem de um carpete ou tecido.



3. Enrole a corda de cisal por toda a peça esticando bem para um bom acabamento.



Obrigado

Copyright :

- 1. Copyright © 2023 de Studio 1202 comunicação ltda**
- 2. Todos os direitos reservados. Este projeto ou qualquer parte dele não pode ser reproduzido ou usado de forma alguma sem autorização expressa, por escrito, do autor, exceto pelo uso de citações breves em uma resenha. Sua comercialização inteira ou parcial é vetada na forma da lei.**