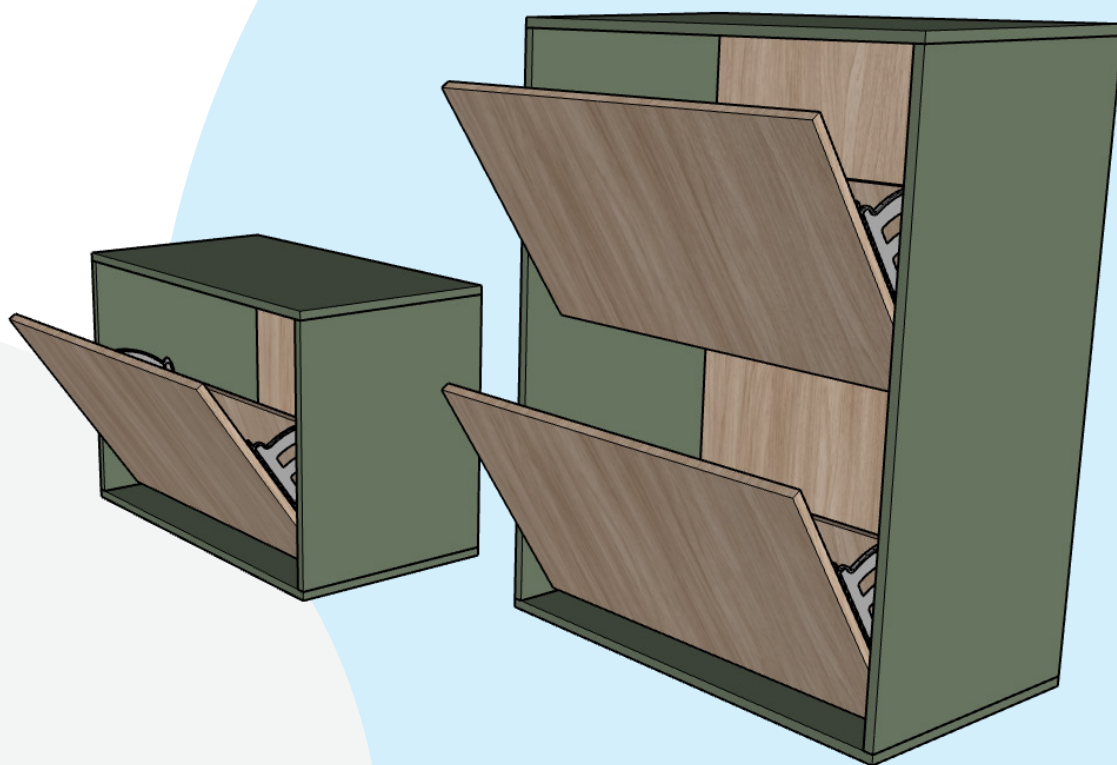


Sapateira articulada



Criado em 2024.
www.studio1202.com.br

by
studio1202/Joel Alves



Sapateira articulada.

Este é um pequeno projeto de sapateira utilizando o kit de articulador. Para este projeto, é aconselhável a utilização de MDF de 15mm para um melhor aproveitamento do material, visto que o corpo da ferragem possui cavidades para MDF de 15mm. Entretanto, é possível utilizar o MDF de 18mm tanto para o corpo do móvel quanto para a tampa, mas neste caso o projeto precisa de ajustes.

Este projeto é de fácil execução e o kit de articulador utilizado é facilmente encontrado. Para evitar enganos, está anexada uma foto do articulador, o qual é distribuído pela Bigfer (marca de ferragens para mobiliário). Ao final deste material, você encontra algumas instruções de utilização dessa ferragem para que possa utilizá-la na elaboração de outras peças com dimensões diferentes das sugeridas nestes projetos.

Email :

blog@studio1202.com.br

Website :

www.studio1202.com.br

Instagram :

[@studio1202](https://www.instagram.com/studio1202)

Lista de materiais sapateira simples

- Fitas de borda
- Parafusos de 4,5mm x 45mm
- Parafusos de 4mm x 16mm
- 1 kit articulador para sapateira
- 4 cantoneiras tipo cadeirinha
- Tapa furos de 8mm
- Sapatas niveladoras

Projeto em MDF 15mm

Sapateira com largura de 700mm

Corpo do móvel

- 2 peças de 450 mm x 370 mm (laterais);
- 2 peças de 700 mm x 370 mm (topo e base);
- 1 peça de 470 mm x 690 mm (fundo 6mm).

Porta articulada

- 1 peça de 75 mm x 648 mm;
- 1 peça de 115 mm x 648 mm;
- 1 peça de 135 mm x 648 mm;
- 1 peça de 435 mm x 665 mm (porta).

Sapateira com largura de 750mm

Corpo do móvel

- 2 peças de 450 mm x 370 mm (laterais);
- 2 peças de 750 mm x 370 mm (topo e base);
- 1 peça de 470 mm x 740 mm (fundo 6mm).

Porta articulada

- 1 peça de 75 mm x 698 mm;
- 1 peça de 115 mm x 698 mm;
- 1 peça de 135 mm x 698 mm;
- 1 peça de 435 mm x 715 mm (porta).

Sapateira com largura de 800mm

Corpo do móvel

- 2 peças de 450 mm x 370 mm (laterais);
- 2 peças de 800 mm x 370 mm (topo e base);
- 1 peça de 470 mm x 790 mm (fundo 6mm).

Porta articulada

- 1 peça de 75 mm x 748 mm;
 - 1 peça de 115 mm x 748 mm;
 - 1 peça de 135 mm x 748 mm;
 - 1 peça de 435 mm x 765 mm (porta).
-

Sapateira com largura de 850mm

Corpo do móvel

- 2 peças de 450 mm x 370 mm (laterais);
- 2 peças de 850 mm x 370 mm (topo e base);
- 1 peça de 470 mm x 840 mm (fundo 6mm).

Porta articulada

- 1 peça de 75 mm x 798 mm;
 - 1 peça de 115 mm x 798 mm;
 - 1 peça de 135 mm x 798 mm;
 - 1 peça de 435 mm x 815 mm (porta).
-

Sapateira com largura de 900mm

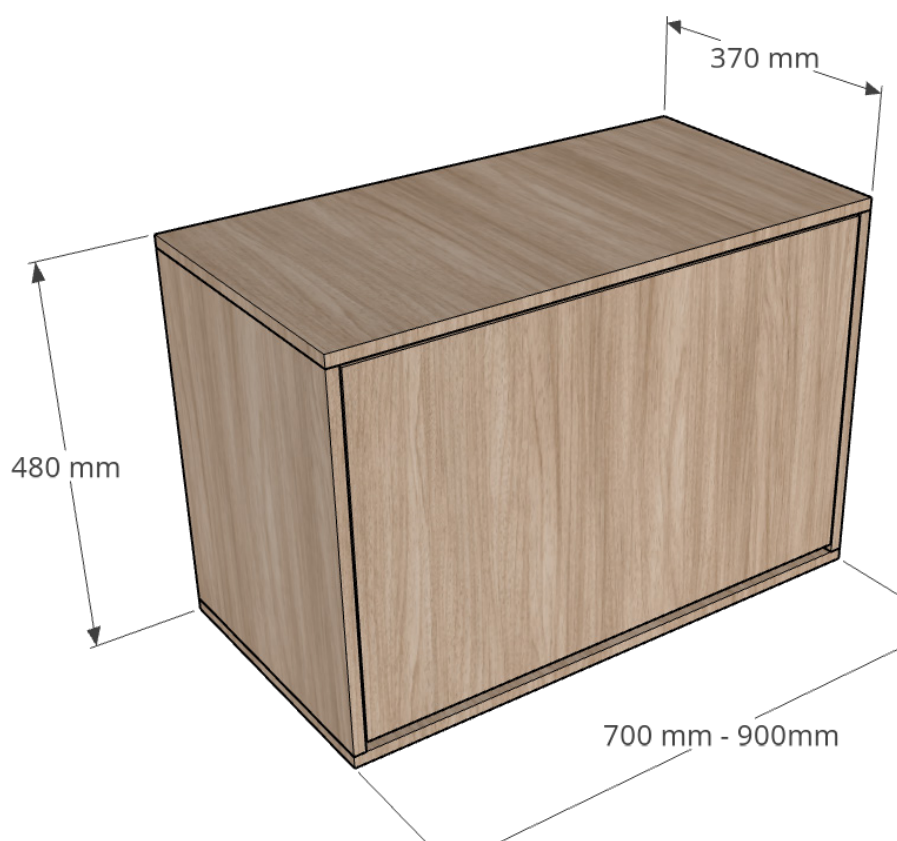
Corpo do móvel

- 2 peças de 450 mm x 370 mm (laterais);
- 2 peças de 900 mm x 370 mm (topo e base);
- 1 peça de 470 mm x 890 mm (fundo 6mm).

Porta articulada

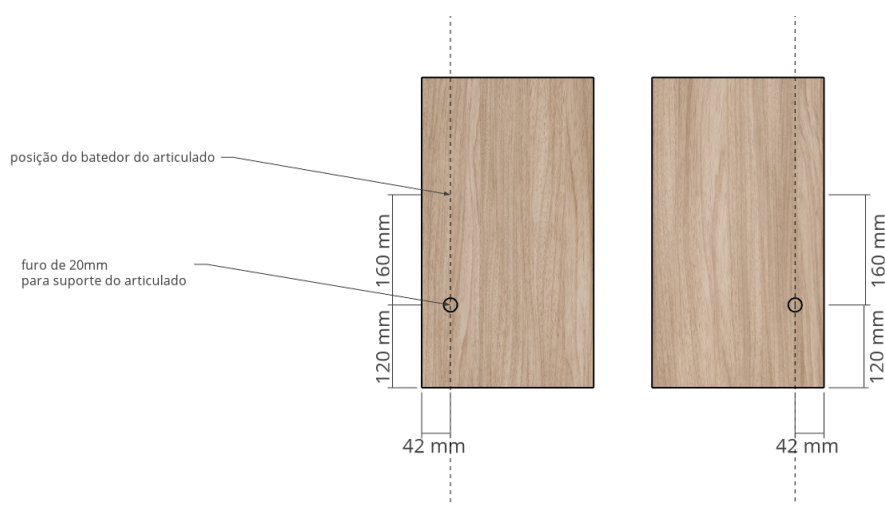
- 1 peça de 75 mm x 848 mm;
- 1 peça de 115 mm x 848 mm;
- 1 peça de 135 mm x 848 mm;
- 1 peça de 435 mm x 865 mm (porta).

Medidas gerais sapateira simples

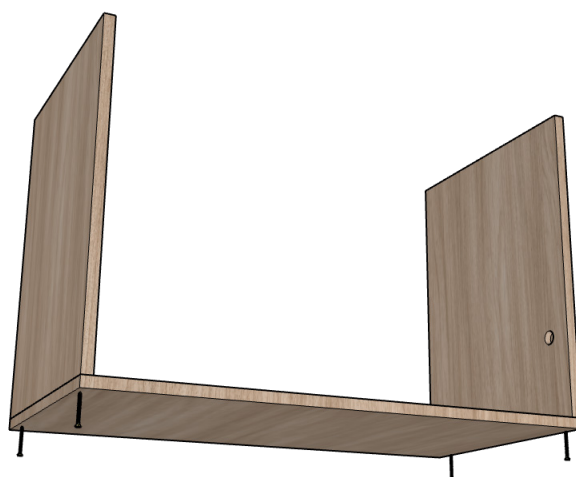


Manual de montagem

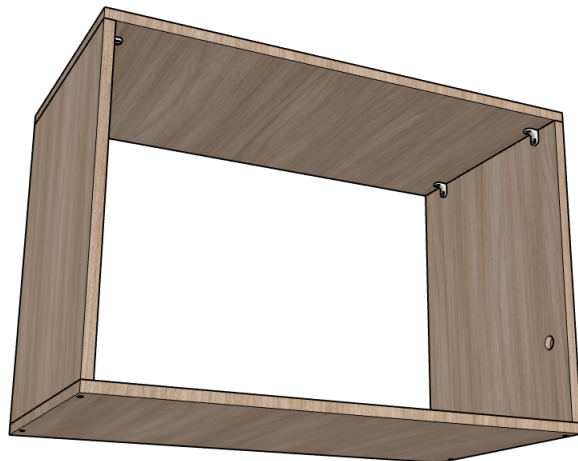
1. Comece a montagem fazendo as furações nas laterais do corpo do móvel. O furo do eixo do articulador deve ser feito com uma broca do tipo Forstner de 20mm de diâmetro. Já para o batedor, é necessário apenas uma pequena marcação para o posicionamento.



2. Fixe as laterais sobre a base utilizando parafusos de 4,5mm x 45mm, fazendo um pré-furo com uma broca de 3mm e utilizando o escareador de 8mm para embutir a cabeça dos parafusos. São utilizados 2 parafusos por união.



3. Fixe o topo da peça utilizando cantoneiras do tipo 'cadeirinha' e parafusos de 4mm x 16mm.



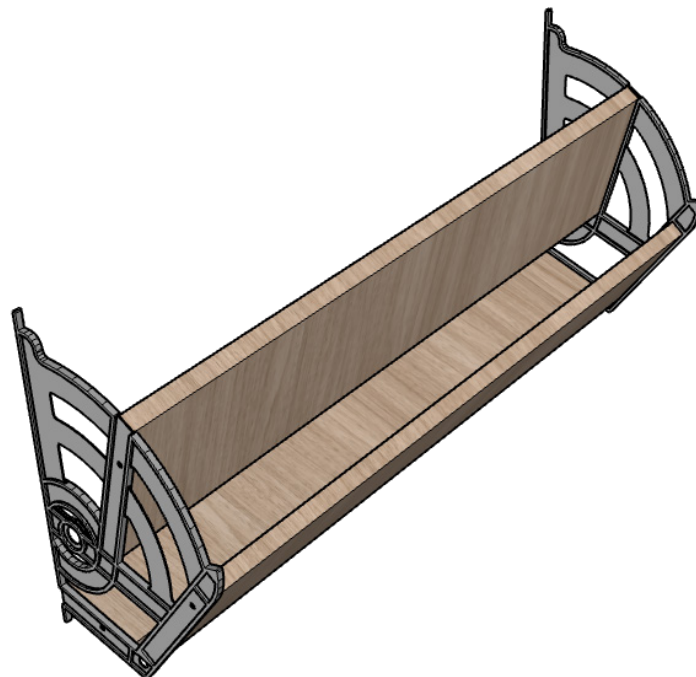
4. Fixe o fundo do móvel utilizando parafusos de 3,5mm x 20mm ou pregos 12x12.



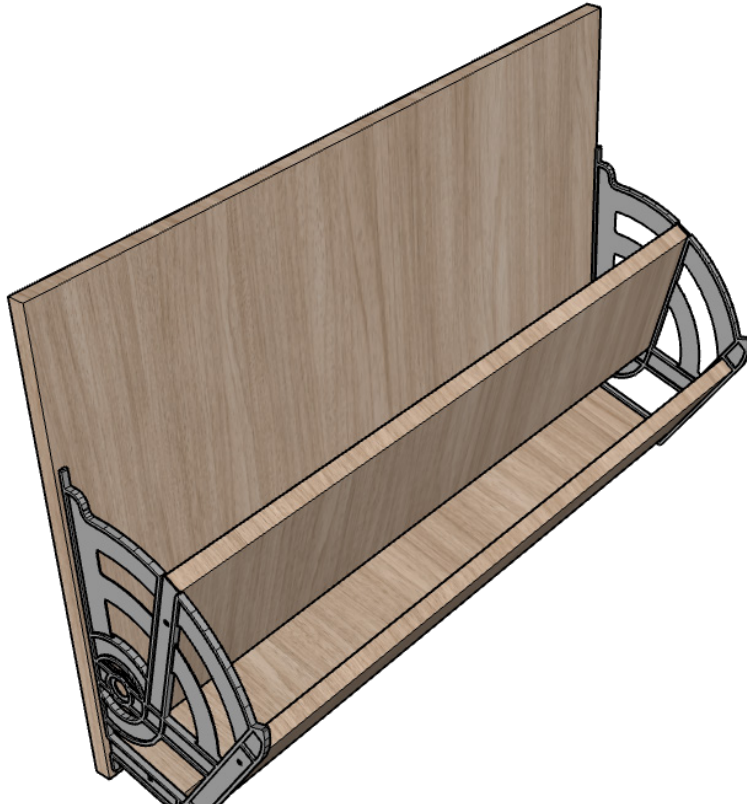
5. Faça a marcação e a furação da tampa do móvel utilizando uma broca de 5mm para os 3 furos dos pinos do articulador.



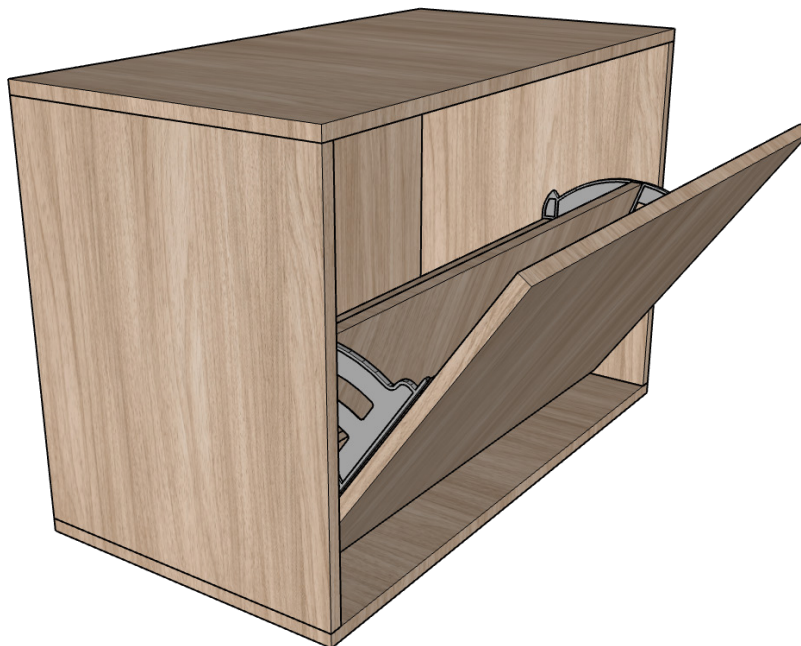
6. Monte as travessas do articulador, fixando as peças com parafusos de 4mm x 16mm. As peças devem ficar encaixadas nas cavidades do articulador.



7. Encaixe o conjunto do articulador na tampa do móvel e faça a fixação com parafusos de 4mm x 16mm.



8. Faça a montagem do conjunto no corpo do móvel. Para isso, encaixe a cunha que acompanha o kit no furo de 20mm da lateral do móvel, posicione o conjunto com a tampa e fixe utilizando o pino rotativo e o parafuso que acompanha o kit. Por último, fixe o pino batente com o parafuso que também acompanha o kit.



Lista de materiais sapateira simples

- Fitas de borda
- Parafusos de 4,5mm x 45mm
- Parafusos de 4mm x 16mm
- 2 kit articulador para sapateira
- 4 cantoneiras tipo cadeirinha
- Tapa furos de 8mm
- Sapatas niveladoras

Projeto em MDF 15mm

Sapateira com largura de 700mm

Corpo do móvel

- 2 peças de 900 mm x 370 mm (laterais);
- 2 peças de 700 mm x 370 mm (topo e base);
- 1 peça de 920 mm x 690 mm (fundo 6mm).

Porta articulada

- 2 peças de 75 mm x 648 mm;
- 2 peças de 115 mm x 648 mm;
- 2 peças de 135 mm x 648 mm;
- 2 peças de 435 mm x 665 mm (porta).

Sapateira com largura de 750mm

Corpo do móvel

- 2 peças de 900 mm x 370 mm (laterais);
- 2 peças de 750 mm x 370 mm (topo e base);
- 1 peça de 920 mm x 740 mm (fundo 6mm).

Porta articulada

- 2 peças de 75 mm x 698 mm;
- 2 peças de 115 mm x 698 mm;
- 2 peças de 135 mm x 698 mm;
- 2 peças de 435 mm x 715 mm (porta).

Sapateira com largura de 800mm

Corpo do móvel

- 2 peças de 900 mm x 370 mm (laterais);
- 2 peças de 800 mm x 370 mm (topo e base);
- 1 peça de 920 mm x 790 mm (fundo 6mm).

Porta articulada

- 2 peças de 75 mm x 748 mm;
 - 2 peças de 115 mm x 748 mm;
 - 2 peças de 135 mm x 748 mm;
 - 2 peças de 435 mm x 765 mm (porta).
-

Sapateira com largura de 850mm

Corpo do móvel

- 2 peças de 900 mm x 370 mm (laterais);
- 2 peças de 850 mm x 370 mm (topo e base);
- 1 peça de 920 mm x 840 mm (fundo 6mm).

Porta articulada

- 2 peças de 75 mm x 798 mm;
 - 2 peças de 115 mm x 798 mm;
 - 2 peças de 135 mm x 798 mm;
 - 2 peças de 435 mm x 815 mm (porta).
-

Sapateira com largura de 900mm

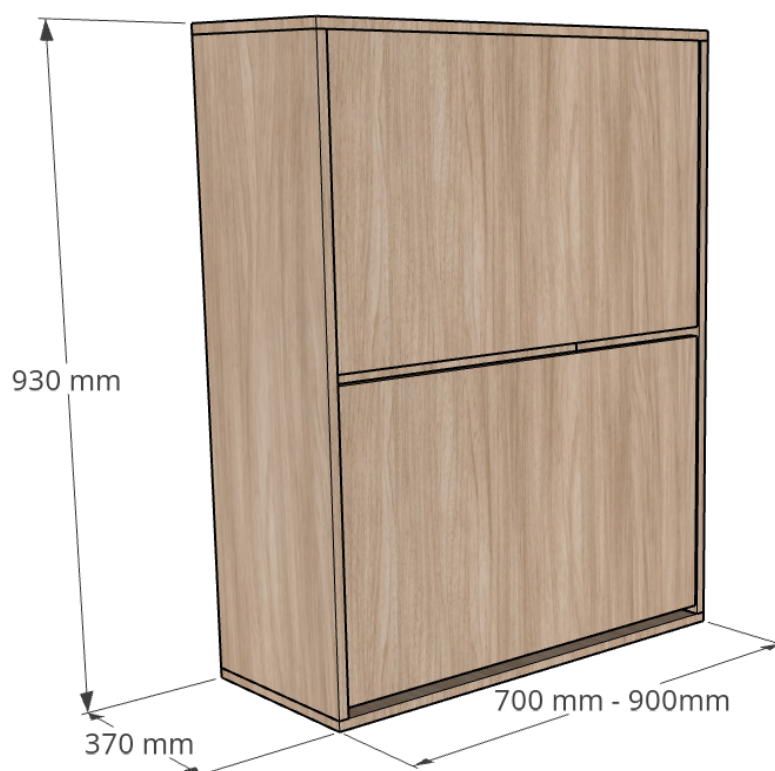
Corpo do móvel

- 2 peças de 900 mm x 370 mm (laterais);
- 2 peças de 900 mm x 370 mm (topo e base);
- 1 peça de 920 mm x 890 mm (fundo 6mm).

Porta articulada

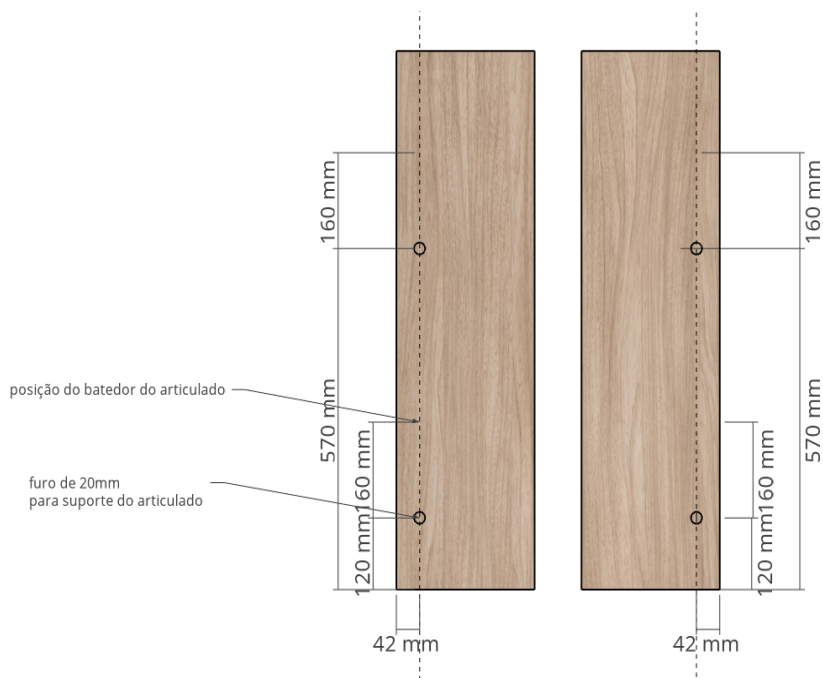
- 2 peças de 75 mm x 848 mm;
- 2 peças de 115 mm x 848 mm;
- 2 peças de 135 mm x 848 mm;
- 2 peças de 435 mm x 865 mm (porta).

Medidas gerais sapateira dupla

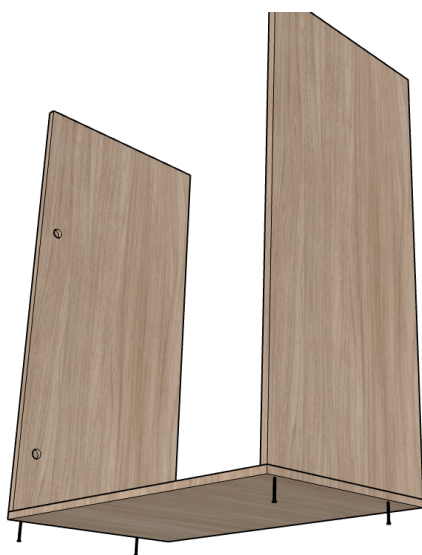


Manual de montagem

1. Comece a montagem fazendo as furações nas laterais do corpo do móvel. O furo do eixo do articulador deve ser feito com uma broca do tipo Forstner de 20mm de diâmetro. Já para o batedor, é necessário apenas uma pequena marcação para o posicionamento.



2. Fixe as laterais sobre a base utilizando parafusos de 4,5mm x 45mm, fazendo um pré-furo com uma broca de 3mm e utilizando o escareador de 8mm para embutir a cabeça dos parafusos. São utilizados 2 parafusos por união.



3. Fixe o topo da peça utilizando cantoneiras do tipo 'cadeirinha' e parafusos de 4mm x 16mm.



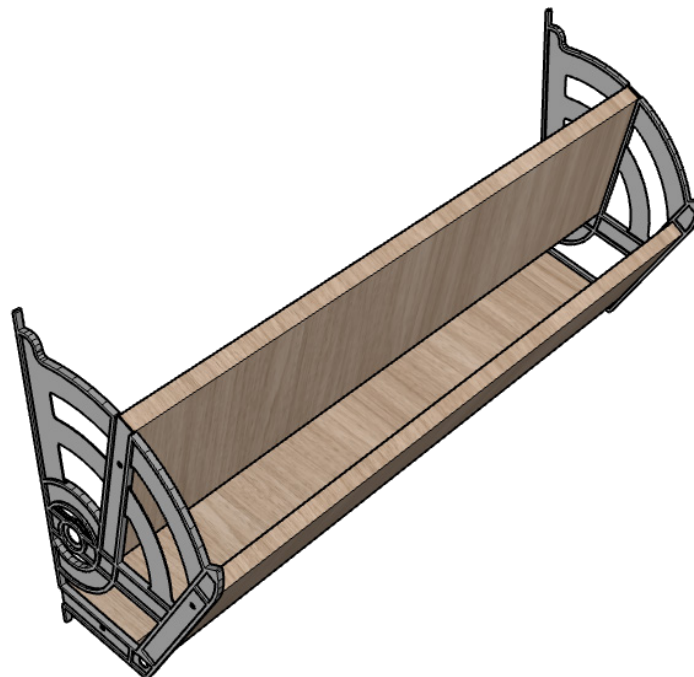
4. Fixe o fundo do móvel utilizando parafusos de 3,5mm x 20mm ou pregos 12x12.



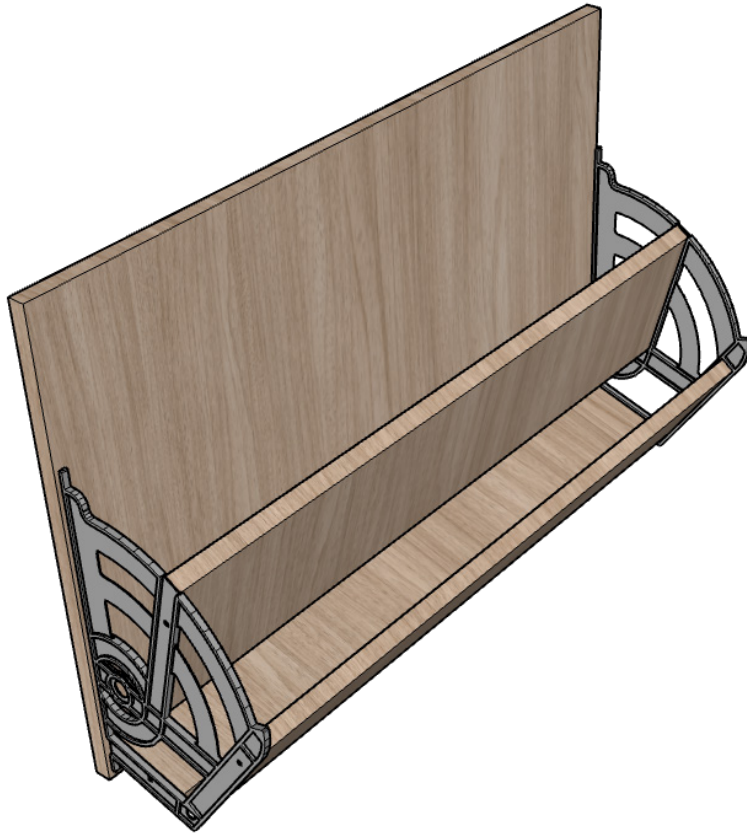
5. Faça a marcação e a furação da tampa do móvel utilizando uma broca de 5mm para os 3 furos dos pinos do articulador.



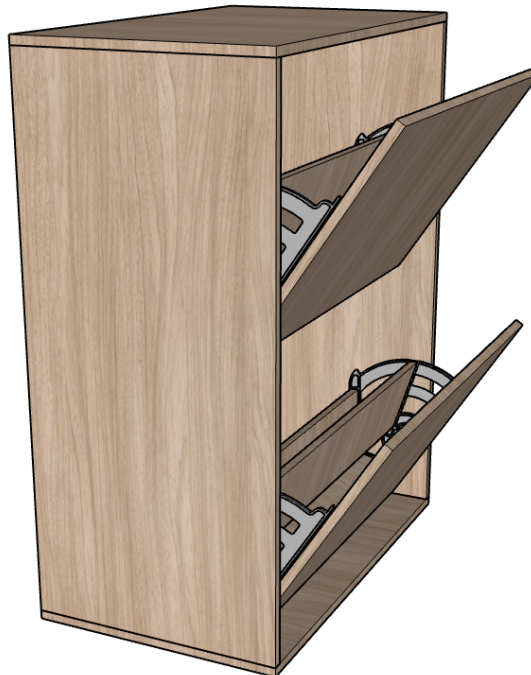
6. Monte as travessas do articulador, fixando as peças com parafusos de 4mm x 16mm. As peças devem ficar encaixadas nas cavidades do articulador.



7. Encaixe o conjunto do articulador na tampa do móvel e faça a fixação com parafusos de 4mm x 16mm.



8. Faça a montagem do conjunto no corpo do móvel. Para isso, encaixe a cunha que acompanha o kit no furo de 20mm da lateral do móvel, posicione o conjunto com a tampa e fixe utilizando o pino rotativo e o parafuso que acompanha o kit. Por último, fixe o pino batente com o parafuso que também acompanha o kit.



Observações de montagem kit articulador

Caso você queira dimensionar o móvel a seu critério, algumas regras deve ser seguidas:

- **Dimensionamento da tampa:**

Largura do vão interno - 5mm

Altura do vão interno -15mm

Exemplo:

Largura = 670mm - 5mm = 665mm

Altura = 450mm - 15mm = 435mm

Para móveis com mais de 1 porta faça a divisão do vão pelo numero de porta e na sequencia aplique o desconto.

Exemplo com 2 tampas:

Altura = 900mm / 2 = 450mm

450mm-15mm = 435mm



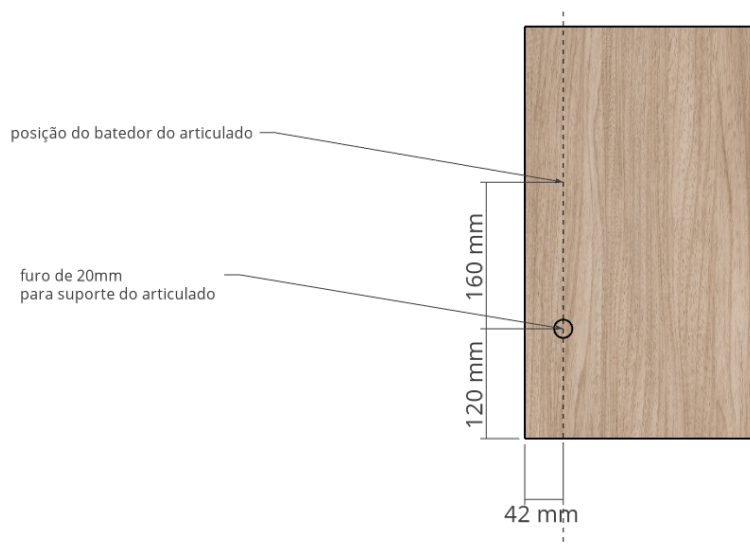
- **Dimensionamento do recuo do articulado:**

Espessura da porta + 27mm

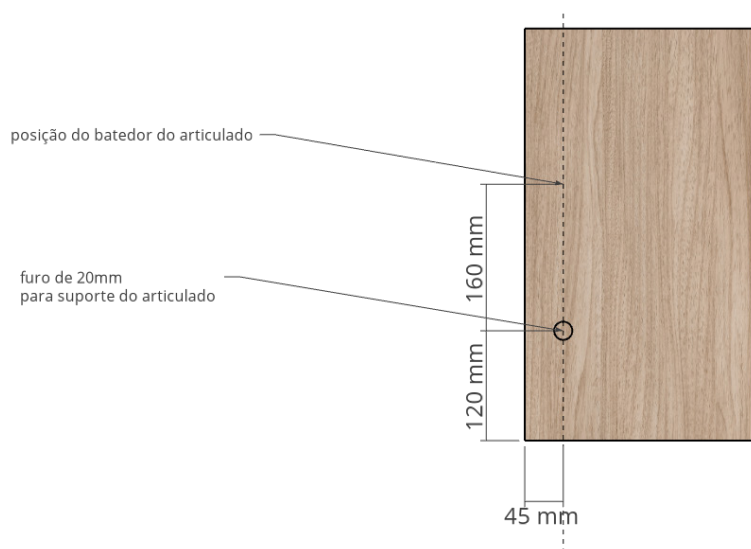
Exemplo:

Porta de 15mm = 15mm + 27mm = 42mm

porta de 18mm = 18mm + 27mm = 45mm



Porta de 15mm



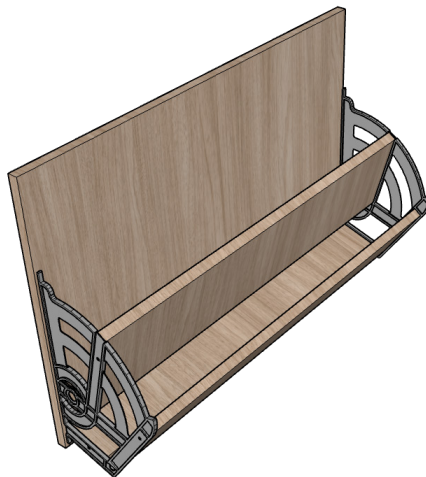
Porta de 18mm

Dimensionamento do comprimento das travessas do articulado:

comprimento do Vão interno do móvel - 22mm

Exemplo:

comprimento do vão interno 670mm - 22mm = 648mm



Posicionamento do Articulador com relação a altura do móvel:

Para o correto funcionamento do articulador, o eixo de rotação deve ficar sempre a 120mm da base, e o batente a 160mm do eixo de rotação. Isso permite que você utilize uma porta menor, diminuindo a altura total do móvel. Entretanto, o ideal é que a tampa do móvel não seja menor que 380mm, para que os calçados sejam bem acomodados.



Dicas importantes:

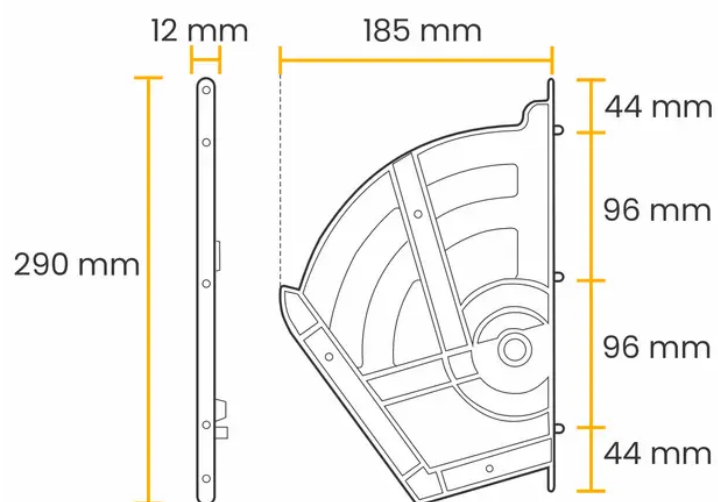
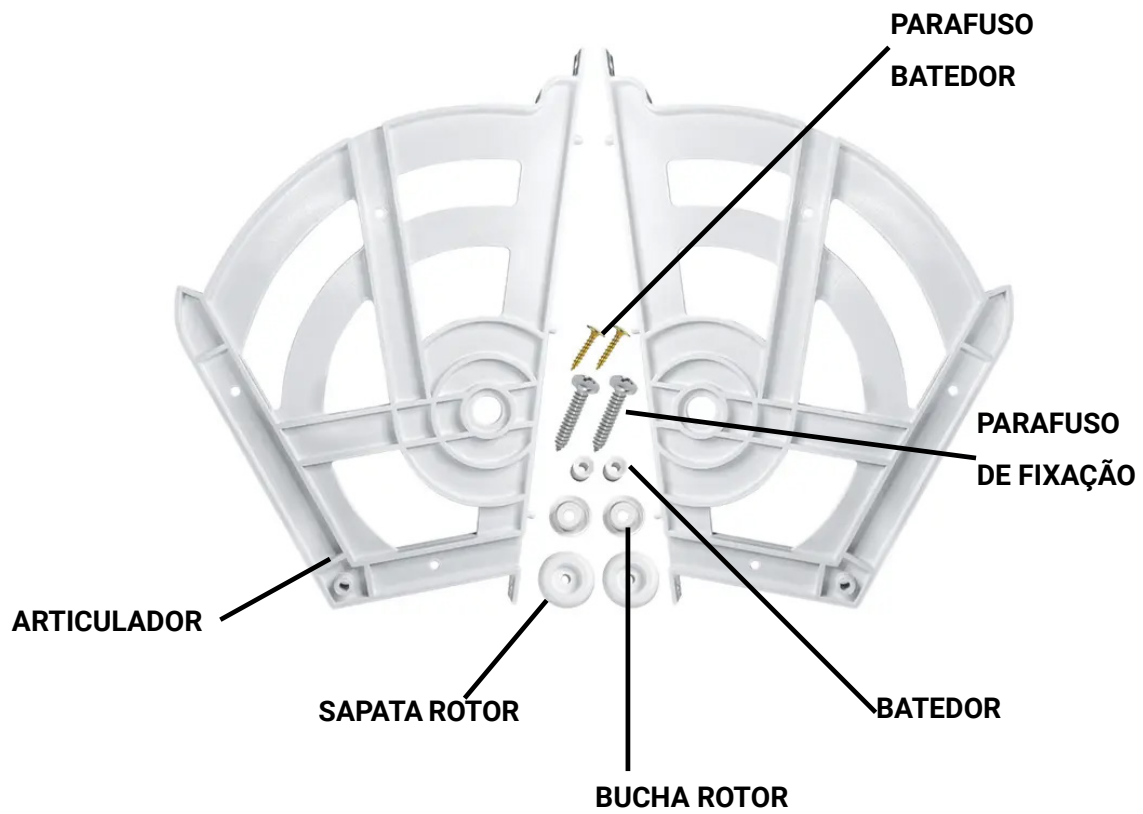
- A profundidade do móvel deve ser igual ou superior a 250mm;
- Para peças com mais de 550mm de altura é a profundidade mínima é de 300mm sendo aconselhado a fixação do movel na parede para evitar acidentes principalmente com crianças
- As portas do móvel são super faceis de serem abertas entretanto caso deseje dificultar a abertura da porta para evitar incidentes você pode utilizar um fecho magnetico, intalando o fecho na lateral do móvel e chapa metalica na porta
- O corpo do móvel pode ser feito de qualquer espessura de material (respeitado o dimensionamento da porta e outros) entretanto as trevessas que vão fixas no articulado devem ser de 15mm de espessura

Articulador:

O articulador utilizado neste projeto é fornecido pela Bigfer, distribuidora de ferragens e é facilmente encontrado em lojas on-line como o mercado livre e tambem em lojas de ferragens para mobiliario.



Itens que compõem o kit articulador



Obrigado

Copyright :

- 1. Copyright © 2023 de Studio 1202 comunicação ltda**
- 2. Todos os direitos reservados. Este ebook ou qualquer parte dele não pode ser reproduzido ou usado de forma alguma sem autorização expressa, por escrito, do autor, exceto pelo uso de citações breves em uma resenha do ebook. Sua comercialização inteira ou parcial é vetada na forma da lei.**