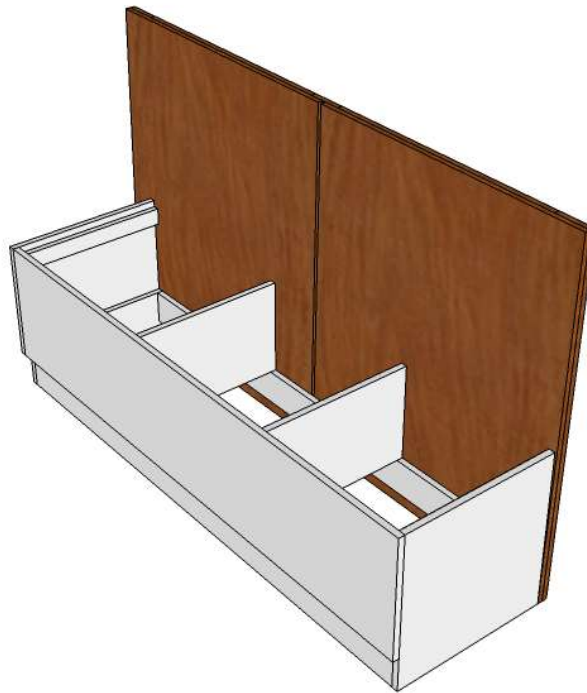


Projeto banco canto alemão com baú



Lista de Materiais

MDF Revestido branco 18 mm

MDF revestido madeirado 15mm

Mdf revestido branco 6mm

Compensado 15 mm

+ - 22 metros de fita de borda de 22 mm branca

+ - 7 metros de fita de borda de 60 mm madeirada

+ - 4 metros de fita de borda de 22 mm madeirada

Parafusos 4.5x 50 mm

Parafusos 4,5x35 mm

Parafusos 4.5 x 16 mm

20 cantoneiras de fixação 2 furos branco

Estofado

Espuma D33 de 450mm x 160mm x 50mm

2 metros de tecido

2 metros de manta acrílica 150g

Listas de Cortes

MDF revestido 18mm branco

- 1 peça de 452 mm x 150 mm (rodapé lateral esquerda)
- 1 peça de 1549 mm x 150 mm (rodapé frente)
- 1 peça de 350 mm x 470 mm (lateral esquerda)
- 1 peça de 1585 mm x 350 mm (frente)
- 1 peça de 452 mm x 450 mm (lateral direita)
- 2 peça de 452 mm x 280 mm (divisórias internas)
- 1 peça de 1549 mm x 100 mm (travessa traseira)
- 2 peça de 452 mm x 50 mm (suportes laterais)

MDF Revestido 6mm branco

- 3 peça de 452 mm x 510 mm (fundo traseiro)

MDF Revestido 15mm madeirado

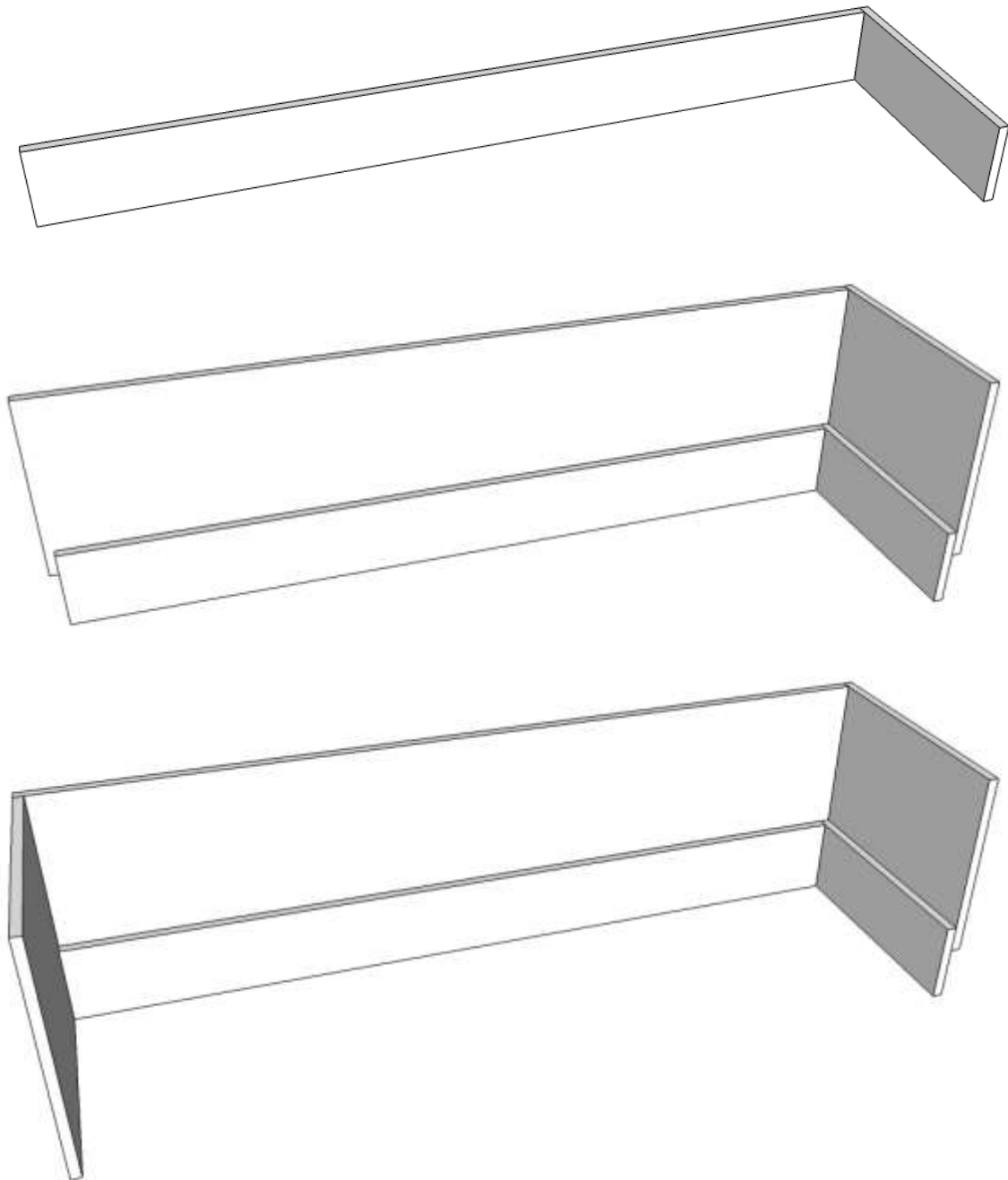
- 1 peça de 845 mm x 1000 mm (painel)
- 3 peça de 100 mm x 1000 mm (painel - engrosso)
- 2 peça de 700 mm x 1000 mm (painel - engrosso)

MDF Compensado 15 mm (assento)

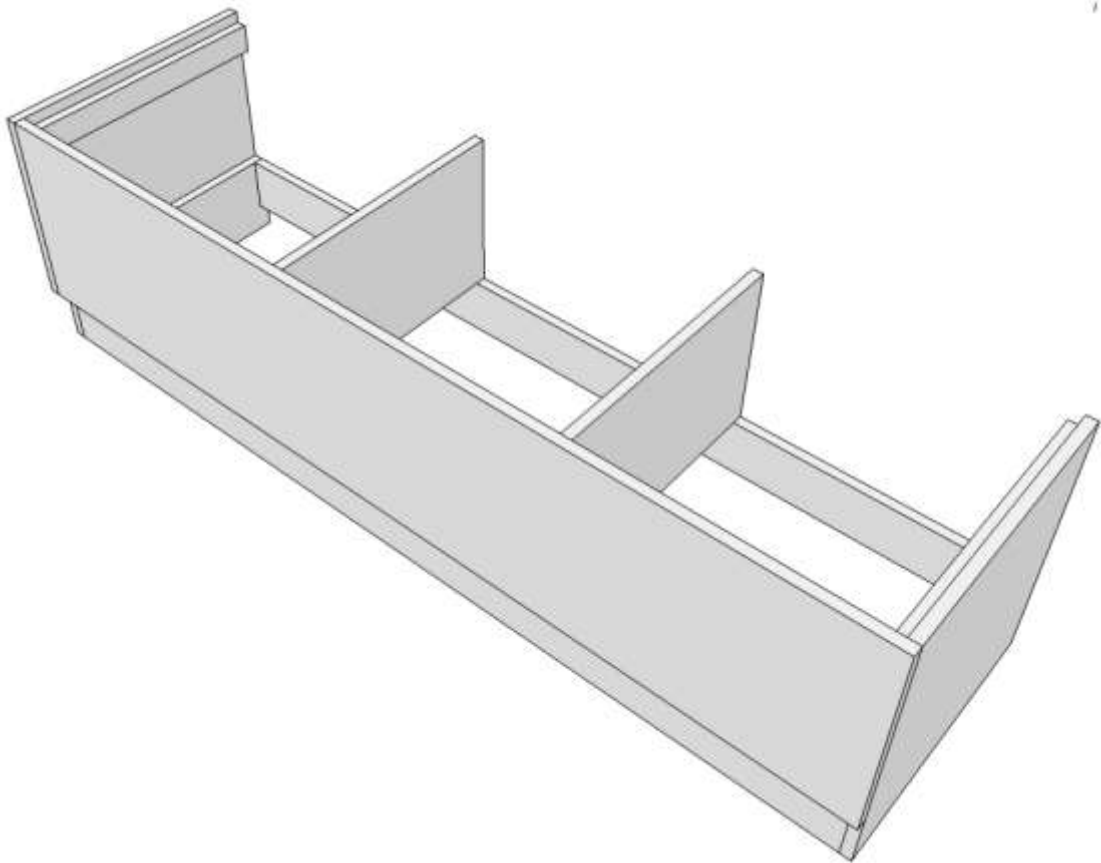
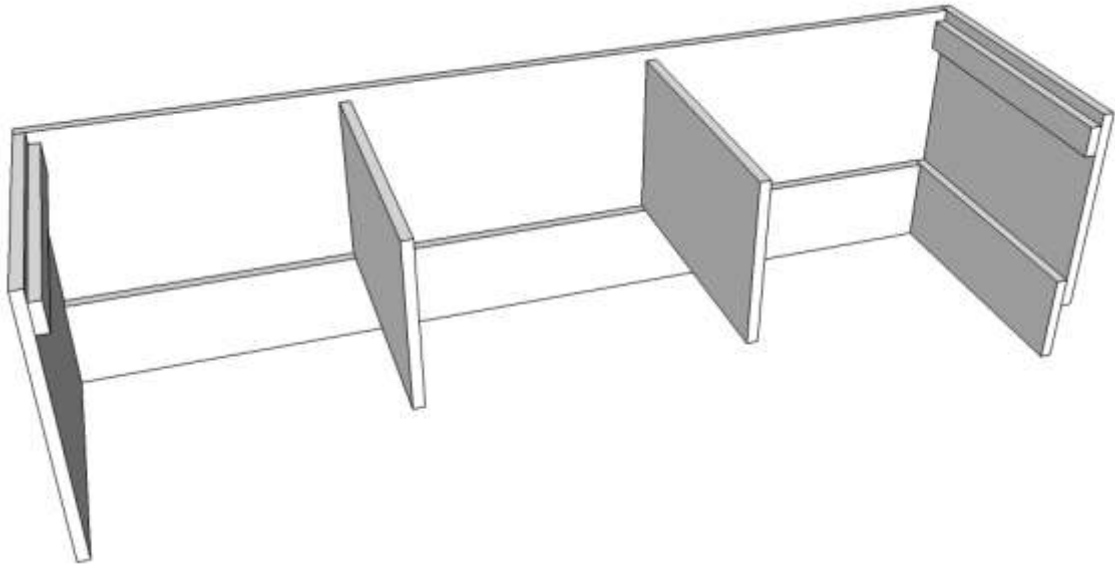
- 1 peça de 447 mm x 1562 mm (assento)

Todas as medidas das peças de MDF de 18 mm não contam com desconto da espessura de fita de borda.

Etapas de montagem



Projeto banco canto alemão com baú





Projeto banco canto alemão com baú

